

**JUKI®**

**High-speed, 1-Needle, Lockstitch Industrial Sewing  
Machine with Automatic Thread Trimmer**

**高速一本針本縫自動糸切り装置付ミシン**

# **DDL-8700-7 Series**

## **PARTS LIST**

---

## HOW TO MAKE USE OF THIS PARTS LIST

### 1. Explanation of codes

1) "\*" mark.....means this part is changed from the previous parts book.

As to the details of the change, refer to "List for information of change".

2) "01" .....refer to "Note" explanation at bottom of page.

### 2. Codes on the "Qty" column

· Each numeral indicates the number of parts required.

· "0.1" and "2.5" indicate the length (in meters) of the respective parts.

3. Parentheses mean that the corresponding part is a subpart that constructs an assembly part.

4. Dotted lines on the Figures indicate assembly parts.

## パーツリストご利用に際して

### 1. "注記" 欄の記号説明

1) "\*" 印 .....前回のパーツブックに比較して今回変更された部品を意味します。

変更内容は" 変更情報リスト" を参照してください。

2) "01" .....ページ下の" 注記" の説明を参照してください。

2. 数量欄の数字は、個数を表し、0.1、2.5等の数値は、長さ（単位メートル）を表します。

3. 数量欄の（ ）は、組部品を構成している子部品であることを意味します。

4. イラストページの — — — — 枠は、組構成であることを意味します。

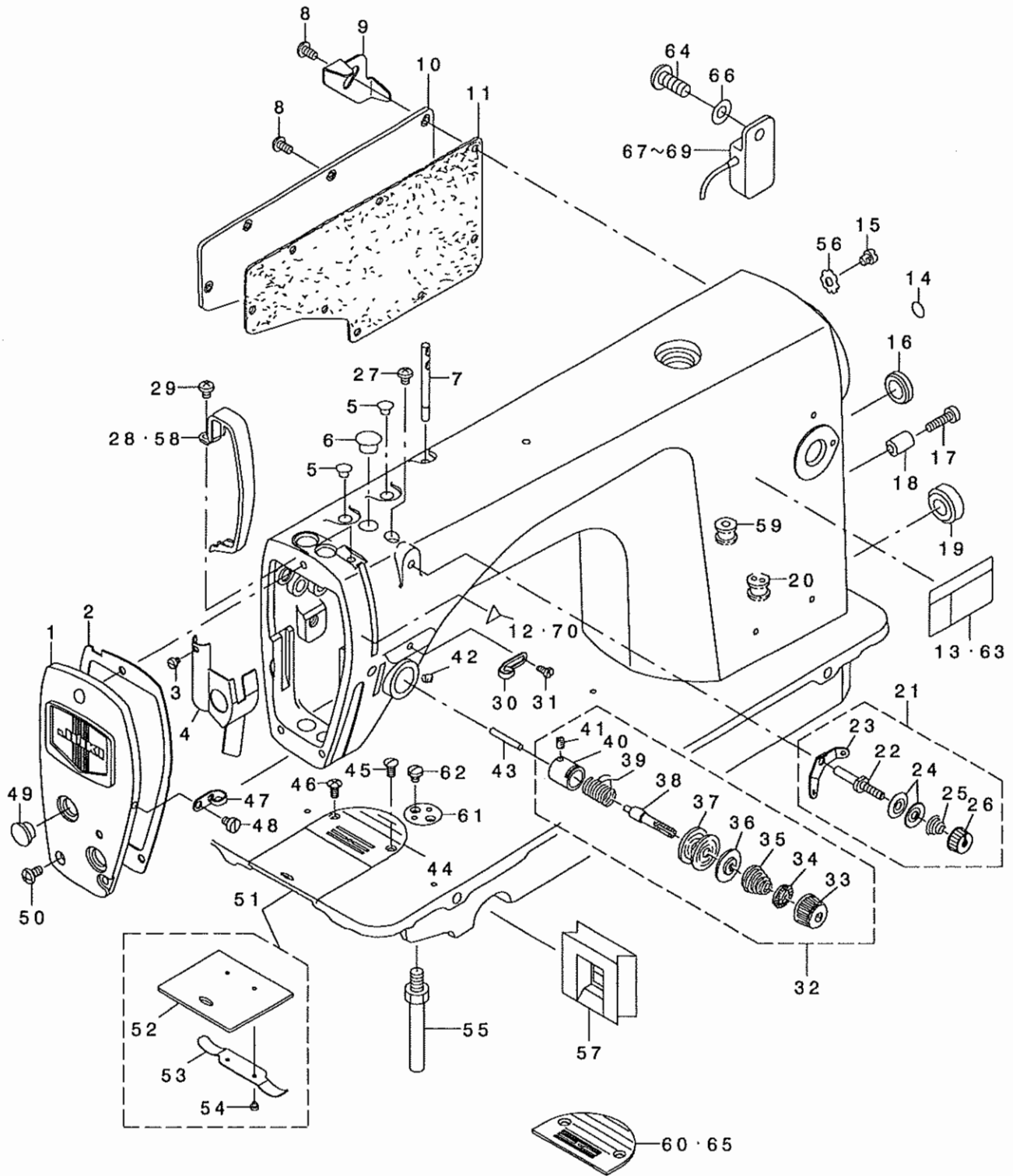
## CONTENTS

### 目 次

1. MACHINE FRAME & MISCELLANEOUS COVER COMPONENTS .....	1
頭部・外装関係	
2. MAIN SHAFT & THREAD-UP LEVER COMPONENTS .....	3
上軸・天秤関係	
3. NEEDLE BAR, UPRIGHT SHAFT & HOOK DRIVING SHAFT COMPONENTS .....	5
針棒・立軸・下軸関係	
4. HAND LIFTER COMPONENTS .....	7
押さえ上げ関係	
5. FEED MECHANISM COMPONENTS .....	9
送り関係	
6. THREAD TRIMMER COMPONENTS .....	11
糸切り装置関係	
7. AUTOMATIC REVERSE FEED COMPONENTS .....	13
自動逆送り関係	
8. WIPER COMPONENTS .....	14
ワイパー関係	
9. OIL LUBRICATION COMPONENTS .....	15
給油関係	
10. OIL RESERVOIR COMPONENTS .....	17
油溜関係	
11. BELT COVER & BOBBIN COMPONENTS .....	19
ベルトカバー・糸巻関係	
12. THREAD STAND COMPONENTS .....	20
糸立装置関係	
13. EXCLUSIVE PARTS FOR DDL-8700H-7 .....	21
DDL-8700H-7 専用部品	
14. EXCLUSIVE PARTS FOR DDL-8700J-7 .....	23
DDL-8700J-7 専用部品	
15. EXCLUSIVE PARTS FOR DDL-8700A-7 .....	25
DDL-8700A-7 専用部品	
16. LIST FOR INFORMATION OF CHANGE .....	26
変更情報リスト	
NUMERICAL INDEX OF PARTS .....	27
索引	

# 1. MACHINE FRAME & MISCELLANEOUS COVER COMPONENTS

頭部・外装関係



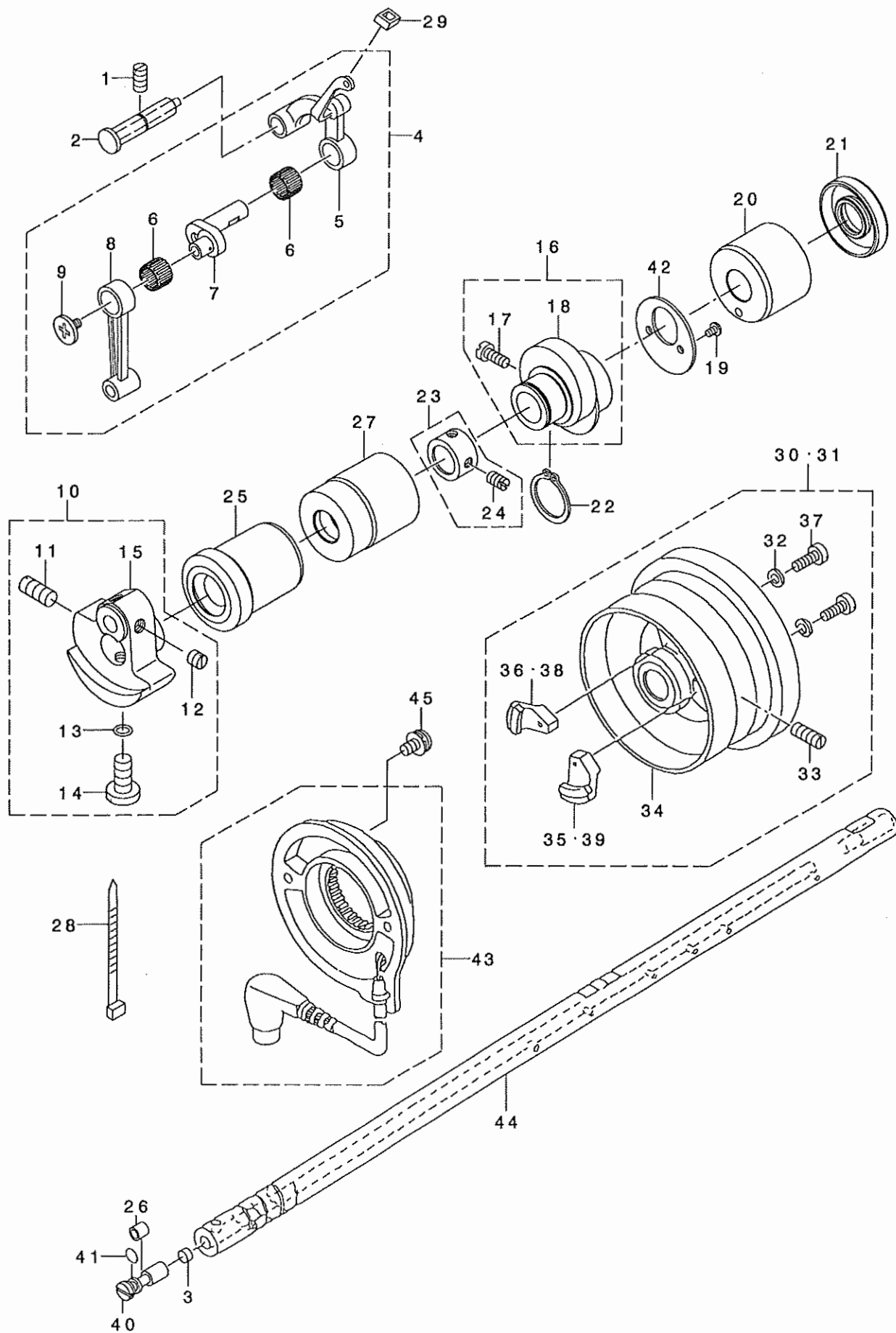
REF. NO	NOTE	PART NO.	DESCRIPTION	ヒョウメイ	Qty
1		229-02159	FACE PLATE ASM.	メンイタ(クミ)	1
2		229-02209	FACE PLATE AGSKET	メンイタハ' ヲキソ	1
3		SS-6080410-SP	SCREW 1/8-44 L=4	ヒラネジ' 1/8-44 L=4	1
4		229-00757	ARM OIL SHIFLD ASM.	メソフ' コホ' ウハ' ヲ(クミ)	1
5		TA-0850604-RO	RUBBER PLUG	トメセン	2
6		TA-1250705-RO	RUBBER PLUG	トメセン	1
7		229-58300	THREAD GUIDE ROD	イトアンナイ' ウ	1
8		SS-4120915-SP	SCREW 3/16-28 L=9	ナハ' ネジ' 3/16-28 L=9	8
9	05	229-54705	CORD HOLDER	コ-ト' トメカナ'	1
10		229-00401	SIDE PLATE	マト' イタ	1
11		110-00619	GASKET	マト' イタ' ハ' ヲキソ	1
12	01	CM-3002000-01	ATTENTION SEAL	エビ' ケガ' チョウイ' -ル(16)	1
13	06	CM-3002001-A1	SAFETY LABEL., 3 (SMALL).	アンセ' ヲラハ' 3(ショウ)	1
14		229-01805	GROUND MARK	グ' ラント' マ-ク	1
15		SS-4120615-SP	SCREW 3/16-28 L=6	ナハ' ネジ' 3/16-28 L=6	1
16		TA-2000502-RO	RUBBER PLUG	トメセン	1
17	02	SS-6121840-SP	SCREW 3/16-28 L=18	ヒラネジ' 3/16-28 L=18	1
18	02	229-52501	REVERSE FEED LEVER STOPPER	ハ' ヲケルハ' - ストツハ' -	1
19		TA-2101002-RO	RUBBER PLUG	トメセン	1
20	02	111-00104	MAGNET CORD RUBBER	マグ' コ-ト' コ' ム	1
21		229-45463	THREAD TENSION ASM.	タ' イチイトチヨウシ(クミ)	1
22		229-45414	THREAD TENSION POST	タ' イチイトチヨウシ' ウ	(1)
23		229-45604	THREAD TENSION GUIDE	タ' イチイトチヨウシ' アンナイ	(1)
24		229-45802	BOBBIN WINDER TENSION DISC	タ' イチイトチヨウシ' ラ	(2)
25		229-45505	THREAD TENSION SPRING	タ' イチイトチヨウシ' ネ	(1)
26		229-45703	THREAD TENSION NUT	タ' イチイトチヨウシ' ナツ	(1)
27		SS-4120615-SP	SCREW 3/16-28 L=6	ナハ' ネジ' 3/16-28 L=6	1
28		229-00609	THREAD TAKE-UP LEVER COVER	テンビ' ヲカハ' -	1
29		SS-4120615-SP	SCREW 3/16-28 L=6	ナハ' ネジ' 3/16-28 L=6	1
30		229-20508	ARM THREAD GUIDE A	ア-ムイトアンナイA	1
31	*	229-21001	SCREW	ア-ムイトアンナイAトメネジ'	1
32		229-45356	THREAD TENSION ASM.	イトチヨウシ(クミ)	1
33		229-21308	TENSION NUT	イトチヨウシ' ナツ	(1)
34		229-21407	ROTATING STOPPER	イトチヨウシ' ラカデン' ト' メ	(1)
35		229-21704	TENSION SPRING A	イトチヨウシ' ネ(A)	(1)
36		229-21803	THREAD TENSION DISK PRESSER	イトチヨウシ' ラオサエ	(1)
37		229-21506	THREAD TENSION DISK	イトチヨウシ' ラ	(2)
38		229-21209	TENSION POST	イトチヨウシ' ウ	(1)
39		229-21605	TAKE-UP SPRING	イトトリハ' ネ	(1)
40		229-45307	TENSION POST SOCKET	イトチヨウシ' ウタ' イ	(1)
41		SS-8090670-SP	SCREW 9/64-40 L= 5.5	トメネジ' 9/64-40 L=5.5	(1)
42		SS-8150710-TP	SCREW 15/64-28 L=7	トメネジ' 15/64-28 L=7	1
43		B3118-552-E00	TENSION RELEASING	ビ' ヲ	1
44	01	B1109-012-10B	THROAT PLATE (I)	ハリイタ I	1
45		SS-2110920-TP	SCREW 11/64-40 L=8.5	マルネジ' 11/64-40 L=8.5	1
46		SS-2110915-SP	SCREW 11/64-40 L=8.5	マルネジ' 11/64-40 L=8.5	1
47		229-20607	ARM THREAD GUIDE B	ア-ムイトアンナイB	1
48		SS-6110610-TP	SCREW 11/64-40 L=6	ヒラネジ' 11/64-40 L=6	1
49		TA-1250406-RO	RUBBER PLUG D=12.5 L=4	トメセン D=12.5 L=4	2
50		SS-4120915-SP	SCREW 3/16-28 L=9	ナハ' ネジ' 3/16-28 L=9	3
51		229-01250	SLIDE PLATE ASM.	スハ' リイタ(クミ)	1
52		229-01201	SLIDE PLATE	スハ' リイタ	(1)
53		229-01300	BED SLIDE SPRING	スハ' リイタ' ネ	(1)
54		SS-6060210-SP	SCREW 3/32-56 L= 1.9	ヒラネジ' 3/32-56 L=1.9	(2)
55		229-01003	BED SCREW STUD	ハ' ヲト' ヲチヨウ	4
56		WT-0530002-KS	TOOTHED WASHER D=5.3	ハツキサ' ガ' ネ D=5.3	1
57		229-35407	RUBBER PLATE	ハ' ヲト' コホ' ウハ' A	1
58	*01	114-15205	THREAD TAKE-UP LEVER COVER(JE)	テンビ' ヲカハ' -(JEショウ)	1
59	03	110-30202	RUBBER BUSHING	マグ' コ-ト' コ' ム	1
60	06	B1109-552-000	THROAT PLATE	ハリイタ	1
61		229-02605	RULER STOPPER	ジ' ヲウキ' トメサ'	1
62		SS-7110540-SP	SCREW 11/64-40 L=5	マルヒラネジ' 11/64-40 L= 5	2
63	08	CM-3002001-01	SAFETY LABEL, 1(SMALL).	アンセ' ヲラハ' 1(ショウ)	1
64		SS-4121215-SP	SCREW 3/16-28 L=12	ナハ' ネジ' 3/16-28 L=12	1
65	08	110-28008	THROAT PLATE	ハリイタ	1
66		WP-0501016-SD	WASHER 5X10.5X1	ヒラサ' ガ' ネ 5X10.5X1	1
67	04	229-90352	RESISTANCE PACK ASM. A	テイコウハ' ヲク(クミ)A	1
68	01	229-90659	RESISTANCE PACK ASM. E	テイコウハ' ヲク(クミ)E	1
69	07	229-90550	RESISTANCE PACK ASM. H	テイコウハ' ヲク(クミ)H	1
70	08	CM-3002000-B1	LABEL(16)	ハサミコミチヨウイタ-ル(16)	1

NOTE (注記)

01....FOR JE	JE用
02....FOR DDL-8700-7-0B, -WB	DDL-8700-7-0B, -WB用
03....FOR DDL-8700-7-00	DDL-8700-7-00用
04....FOR JA	JA用
05....EXCEPT DDL-8700-7-00	DDL-8700-7-00を除く
06....EXCEPT USE IN JAPAN, JE	日本, JEを除く
07....FOR ST, SH, USE IN JAPAN	ST, SH, 日本用
08....FOR USE IN JAPAN	日本用

## 2. MAIN SHAFT & THREAD-UP LEVER COMPONENTS

上軸・天秤関係



From the library of: Diamond Needle Corp

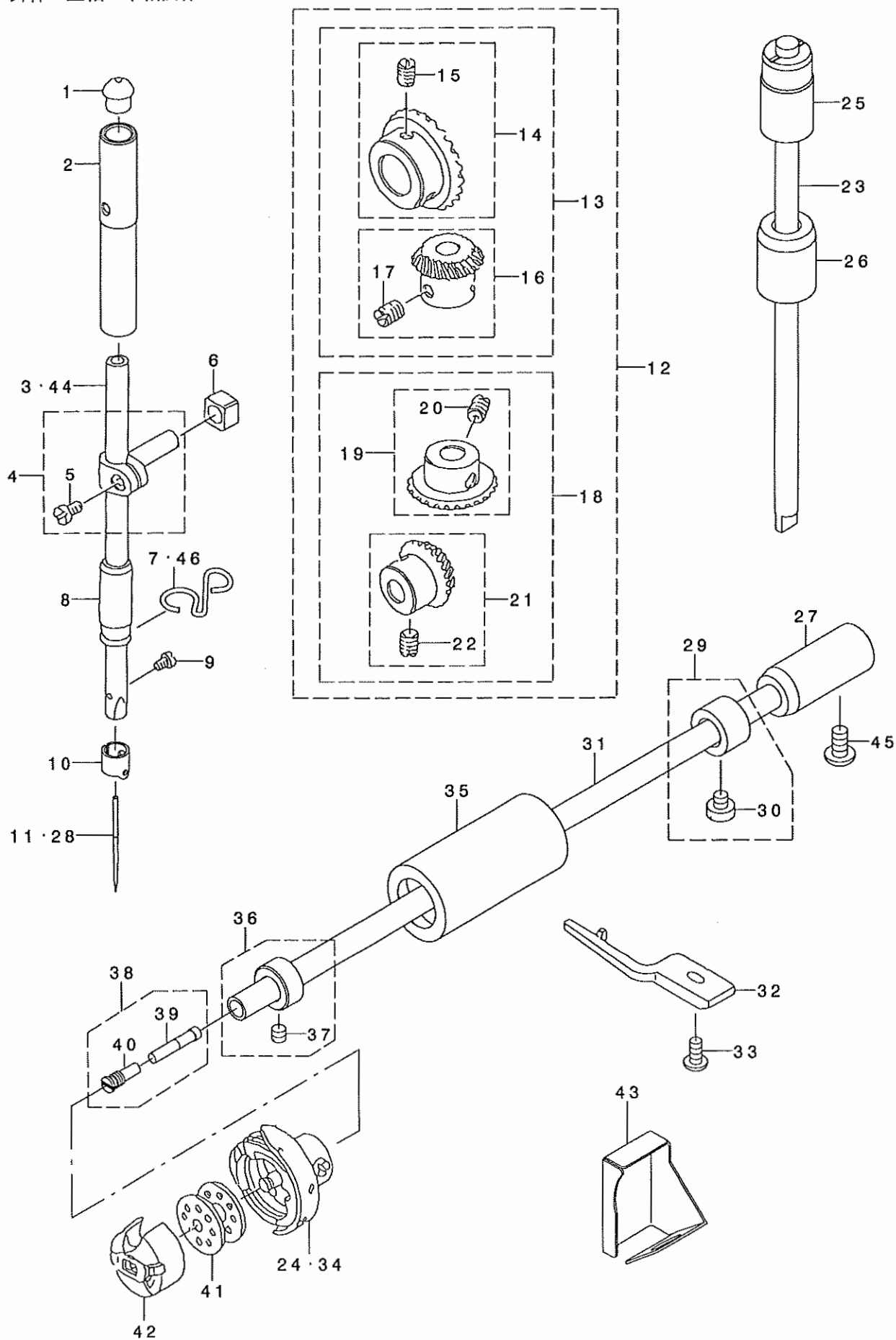
REF. NO	NOTE	PART NO.	DESCRIPTION	品名	Qty
1		SS-8151150-TP	SCREW 15/64-28 L=10.5	トメネジ 15/64-28 L=10.5	1
2		229-19559	THREAD TAKE-UP CRANK SHAFT ASM	デンビ' ソサエジ' ク(クミ)	1
3		110-02904	ROLLER FELT	メンブ' ユリヨウ チヨウセツフェルト	1
4		110-39070	THREAD TAKE-UP LEVER ASM.	リンクデンビ' ソ クミ	1
5		110-39062	THREAD TAKE-UP LEVER ASM.	リンクデンビ' ソ クミ	(1)
6	01	B1905-541-B00	NEEDLE BEARING	デンビ' ソ ニート' 針' アリソク'	(1)
7		110-05204	NEEDLE BAR CRANK	ハリ棒' ウクラソク	(1)
8		B1408-552-000	NEEDLE BAR CRANK ROD	ハリ棒' - クランクロツト'	(1)
9		B1903-552-000	LEFT SCREW	ヒタ' リネジ'	(1)
10		229-03157	COUNTER WEIGHT ASM.	ツリアイスイ(クミ)	1
11		SS-8681650-TP	SCREW 9/32-28 L=16	トメネジ' 9/32-28 L=16	(1)
12		SS-8660610-TP	SCREW 1/4-40 L=6	トメネジ' 1/4-40 L=6	(2)
13		RO-0442401-00	RUBBER RING	オリソク'	(1)
14		SS-7681650-TP	SCREW 9/32-28 L=16	マルヒラネジ' 9/32-28 L=16	(1)
15		229-03108	COUNTER WEIGHT	ツリアイスイ	(1)
16		229-10053	FEED DRIVE ECCENTRIC CAM ASM.	オクリハンソソカム(クミ)	1
17		SS-6661110-SP	SCREW 1/4-40 L=11	ヒラネジ' 1/4-40 L=11	(2)
18		229-10004	FEED DRIVE ECCENTRIC CAM	オクリハンソソカム	(1)
19		SS-4090615-SP	SCREW 9/64-40 L=6	ナハ' ネジ' 9/64-40 L=6	2
20		110-02409	MAIN SHAFT BUSHING, REAR	ウワソ' クラソロメタル	1
21		110-02508	OIL SEAL	メタル オイルシール	1
22		RC-1850001-KP	SNAP RING 18.5	Cカ' タトメワ 18.5	1
23		229-04155	THRUST COLLAR ASM.	ウワソ' クスラストウケ(クミ)	1
24		SS-8660610-TP	SCREW 1/4-40 L=6	トメネジ' 1/4-40 L=6	(2)
25		229-03207	MAIN SHAFT FRONT BUSHING	ウワソ' クマエメタル	1
26		B1215-552-000	OIL ADJUSTING COLLAR	クラソク ユリヨ- チヨ-セツカラ-	1
27		229-03306	BUSHING, INTERMEDIATE	ウワソ' クナカメタル	1
28		EA-9500B01-00	CABLE BAND	ソクセンハ' ソト'	1
29		229-19203	RUBBER	デンビ' ソアア' ラキリコ' A	1
30		229-37064	HAND WHEEL COMPL.	ハズ' ミク' ルマ(ケツコ' ウ)	1
31	02	400-17623	HAND WHEEL ASM.	ハズ' ミク' マケツコ' ウ	1
32		WP-0450801-SD	WASHER 4.5X10X0.8	ヒラサ' カ' ネ 4.5X10X0.8	(2)
33		SS-8151550-SP	SCREW 15/64-28 L=15	トメネジ' 15/64-28 L=15	(2)
34		229-37056	HAND WHEEL ASM.	ハズ' ミク' ルマ(クミ)	(1)
35		229-37155	MAGNET FITTING BASE A ASM.	マク' ネットトリツケタ' イ(ケツコ' ウ)A	(1)
36		229-37254	MAGNET FITTING BASE B ASM.	マク' ネットトリツケタ' イ(ケツコ' ウ)B	(1)
37		SS-6111210-SP	SCREW 11/64-40 L=12	ヒラネジ' 11/64-40 L=12	(2)
38	02	400-17625	MAGNET FITTING BASE B ASM.	マク' ネットトリツケタ' IBケツコ' ウ	(1)
39	02	400-17624	MAGNET FITTING BASE A ASM.	マク' ネットトリツケタ' IAケツコ' ウ	(1)
40		229-03900	OIL AMOUNT ADJUSTING PIN	クラソクユリヨウチヨウセツビ' ソ	1
41		RO-0291801-00	RUBBER RING	オリソク'	1
42		229-10103	THRUST COLLAR	オクリハンソソカムスラストウケ	1
43		229-37965	DYNAMO STATOR	ハツデ' ソキステ-タ- (クミ)	1
44		229-03009	MAIN SHAFT	ウワソ' ク	1
45		SL-4051001-MZ	SCREW M5 L=9.6	サ' カ' ネツキ ナハ' コネジ' M5 L=9.6	2

NOTE (注記) 01...SELECTIVE PARTS(A~D)  
02...FOR SH

選択部品(A~D)  
SH用

### 3. NEEDLE BAR, UPRIGHT SHAFT & HOOK DRIVING SHAFT COMPONENTS

針棒・立軸・下軸關係



From the library of: Diamond Needle Corp

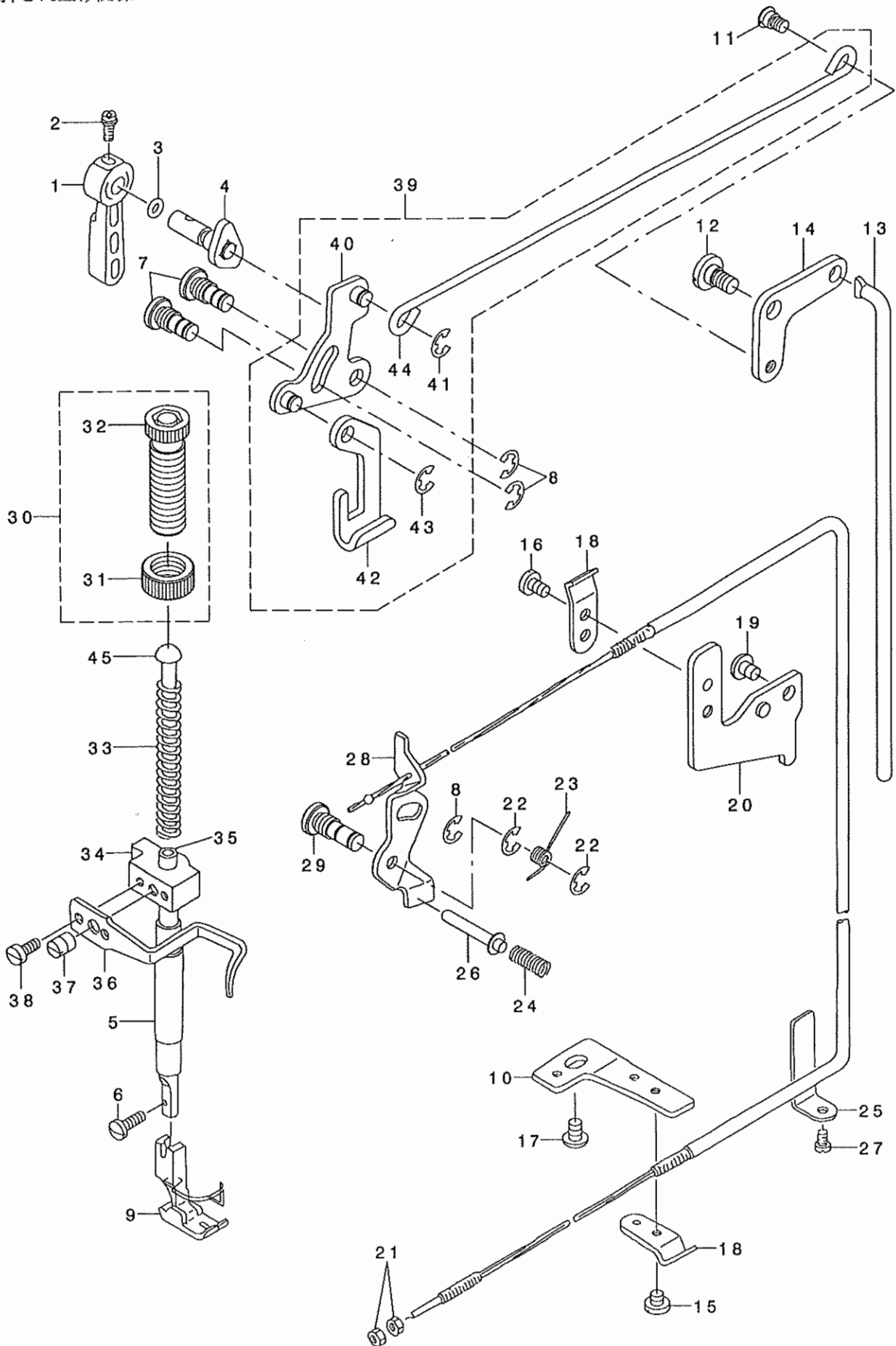


REF. NO.	NOTE	PART NO.	DESCRIPTION	ヒソメイ	Qty
1		229-01409	CAP	ハリホウ ウウワメタルキヤツフ	1
2		229-06101	NEEDLE BAR BUSHING, UPPER	ハリホウ ウウワメタル	1
3		229-39508	NEEDLE BAR	ハリホウ ウ	1
4		229-06457	NEEDLE ROD HOLDER ASM.	ハリホウ ウダ キ(クミ)	1
5		SS-6090670-TP	SCREW 9/64-40 L=6	ヒラネジ 9/64-40 L=6	(1)
6		B1414-555-000	SLIDE BLOCK	ハリホウ ウダ キ アンナイコ	1
7		229-20805	NEEDLE BAR THREAD GUIDE	ハリホウ ウイトアンナイ	1
8		229-06200	NEEDLE BAR BUSHING, LOWER	ハリホウ ウシタメタル	1
9		SS-7080510-TP	SCREW 1/8-44 L=4.5	マルヒラネジ 1/8-44 L=4.5	1
10		229-06309	NEEDLE BAR THREAD GUIDE	ハリホウ ウイトカク	1
11		MDB-100B1400	NEEDLE DBX1 #14	ハリ DBX1 #14	1
12		B1306-155-OCO	GEAR & PINION ASM.	カサハク ルマ ショーケ クミ	1
13		B1306-155-OBO	GEAR & PINION ASM., UPPER	ウワカサハク ルマ クミ	(1)
14		B1305-012-OAO	GEAR ASM.	ウワカサハク ルマ タイ クミ	(1)
15		SS-8660810-TP	SCREW 1/4-40 L=8	トメネジ 1/4-40 L=8	(2)
16		B1306-155-OAO	PINION ASM.	ウワカサハク ルマ ショー クミ	(1)
17		SS-8660810-TP	SCREW 1/4-40 L=8	トメネジ 1/4-40 L=8	(2)
18		B1307-155-OBO	GEAR & PINION ASM., LOWER	シタカサハク ルマ クミ	(1)
19		B1307-155-OAO	GEAR ASM. LARGE	シタカサハク ルマ タイ クミ	(1)
20		SS-8660810-TP	SCREW 1/4-40 L=8	トメネジ 1/4-40 L=8	(2)
21		B1308-155-OAO	PINION ASM.	シタカサハク ルマ ショウ クミ	(1)
22		SS-8660810-TP	SCREW 1/4-40 L=8	トメネジ 1/4-40 L=8	(2)
23		229-05004	UPRIGHT SHAFT	タテシ ク	1
24	02	111-41355	HOOK ASM.	キユウカ マ クミ C	1
25		229-05103	UPRIGHT SHAFT BUSHING, LOWER	タテシ クウワメタル	1
26		229-05202	UPRIGHT SHAFT BUSHING, LOWER	タテシ クシタメタル	1
27		229-16308	BUSHING, REAR	シモシ クウシロメタル	1
28	02	MC-2005009-00	NEEDLE 134 90	ハリ シュメツツ 134 NM90	1
29		229-17157	THRUST COLLAR ASM.	シモシ クラスストウケウシロ(クミ)	1
30		SS-6110420-TP	SCREW 11/64-40 L=4.8	ヒラネジ 11/64-40 L=4.8	(2)
31		229-16001	LOWER SHAFT	シモシ ク	1
32		229-42502	BOBBIN CASE HOLDER	ホウ ビン ケース	1
33		SS-4110915-TP	SCREW 11/64-40 L=9	ホウ ビン ケース (ホウ ネイリ)	1
34	01	110-38650	HOOK ASM.	シモシ クマエトメネジ(クミ)	1
35		229-16100	LOWER SHAFT FRONT METAL	シモシ クマエトメネジ ユシシ	(1)
36		229-17058	THRUST COLLAR ASM.	シモシ クマエトメネジ	(1)
37		SS-8110410-TP	SCREW 11/64-40 L= 3.5	トメネジ 11/64-40 L=3.5	(2)
38		229-16555	OIL SEAL SCREW ASM.	シモシ クマエトメネジ(クミ)	1
39	*	110-15906	OIL WICK	シモシ クマエトメネジ ユシシ	(1)
40		229-16506	OIL SEAL SCREW	シモシ クマエトメネジ	(1)
41		229-32909	BOBBIN	ホウ ビン	1
42		110-38759	BOBBIN CASE ASM.	ホウ ビン ケース (ホウ ネイリ)	1
43		229-42601	OIL SHIELD	シモシ クマエトメネジ ウハシ	1
44	02	229-39607	NEEDLE BAR B	ハリホウ ウB	1
45		SS-4120915-SP	SCREW 3/16-28 L=9	ホウ ビン 3/16-28 L=9	1
46	03	400-12444	NEEDLE BAR THREAD GUIDE	ハリホウ ウイトアンナイ	1

NOTE (注記) 01...EXCEPT JE JEを除く  
02...FOR JE JE用  
03...FOR SH SH用

#### 4. HAND LIFTER COMPONENTS

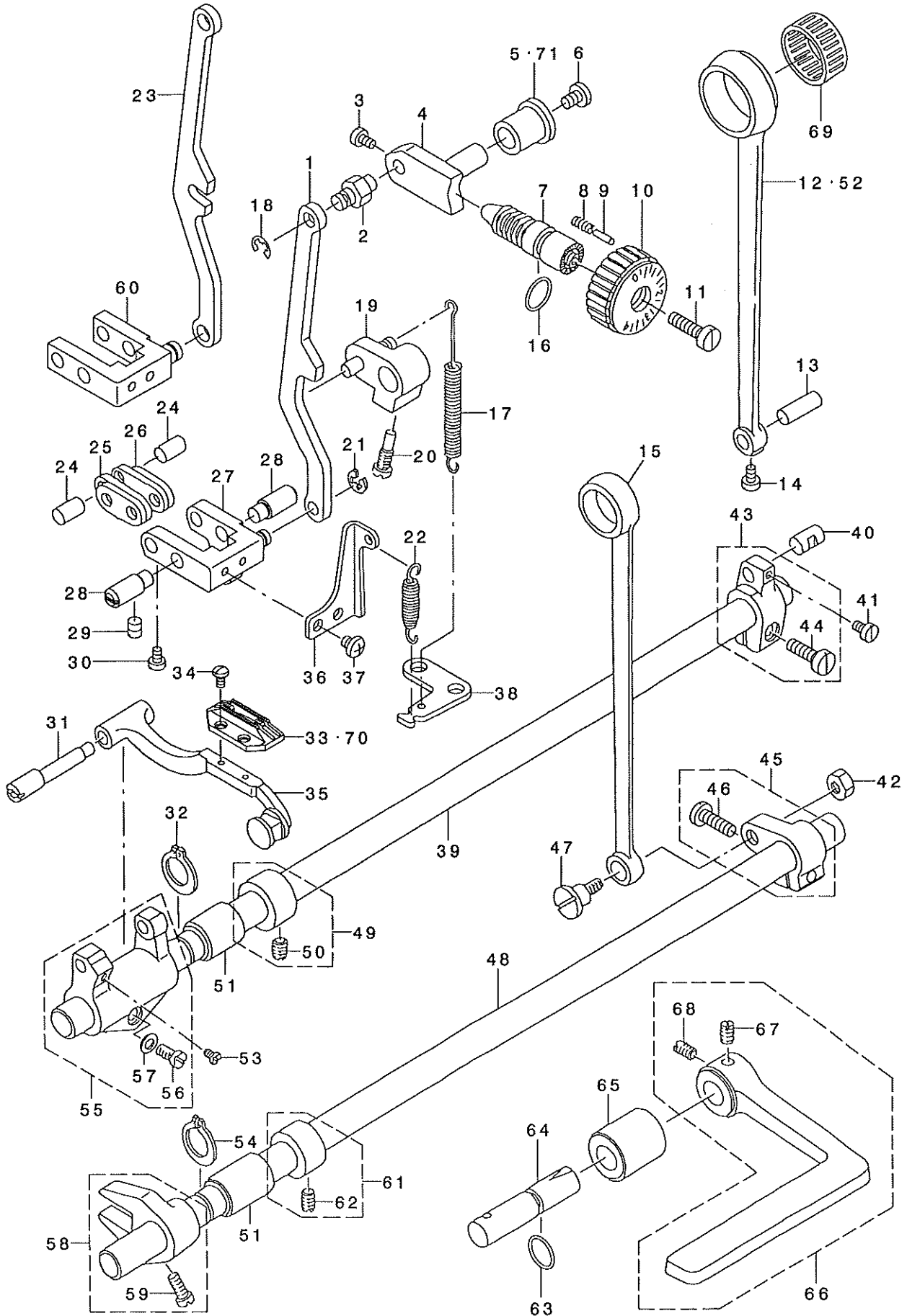
押さえ上げ関係



REF. NO	NOTE	PART NO.	DESCRIPTION	ヒソメイ	Qty
1		229-07802	HAND LIFTER	オサエアケ' レハ' -	1
2		B1521-555-000	SCREW	オサエアケ' レハ' - トメネジ'	1
3		RO-0371801-00	RUBBER RING	Oリング'	1
4		229-08552	HAND LIFTER CAM ASM.	オサエアケ' カム(クミ)	1
5		400-14007	PRESSER BAR BUSHING LOWER	オサエホ' ウンタメタル	1
6		SS-7091110-TP	SCREW 9/64-40 L=10.5	マルヒラネジ' 9/64-40 L=10.5	1
7	*	229-08701	LINK SHAFT	ヒキアケ' リンクシ' ク	2
8		RE-0500000-KO	E-RING	Eカ' タメワ 5	3
9		B1524-012-OBA	PRESSER FOOT ASM.	シ' ユウオサエ (ハリカ' -ト' ツキ) クミ	1
10		229-44706	WIRE HOLDER BRACKET, LOWER	ワイヤ-オサエタ' イツタ	1
11		229-08909	HINGE SCREW	ヒサ' アケ' ヨコホ' ウタ' ソネジ'	1
12		SD-0720331-SP	HINGE SCREW D= 7.24 H= 3.3	タ' ソネジ' D=7.24 H=3.3	1
13		229-09006	KNEE LIFTER CONNECTING ROD	ヒサ' アケ' レンクツホ' ウ	1
14		229-08800	LIFTING LEVER LINK	ヒサ' アケ' リンク	1
15		SS-7110410-SP	SCREW 11/64-40 L=4	マルヒラネジ' 11/64-40 L= 4	1
16		SS-7110720-SP	SCREW 11/64-40 L=7	マルヒラネジ' 11/64-40 L=7	1
17	01	SS-4150915-SP	SCREW 15/64-28 L=9	ナハ' ネジ' 15/64-28 L=9	1
18		229-44508	WIRE HOLDER A	ワイヤ-オサエ A	2
19		SS-4120615-SP	SCREW 3/16-28 L=6	ナハ' ネジ' 3/16-28 L=6	1
20		229-44607	WIRE HOLDER BRACKET, UPPER	ワイヤ-オサエタ' イウエ	1
21		NS-6620310-SP	NUT 3/16-32	ロツカクナツト 3/16-32	2
22		RE-0500000-KO	E-RING	Eカ' タメワ 5	2
23		229-20201	TENSION RELEASE RETURN SPRING	イトユルメイタモト' シハ' ネ	1
24		229-20409	THREAD RELEASE PIN SPRING	イトユルメヒ' シハ' ネ	1
25		229-45109	WIRE CABLE HOLDER	ワイヤ-ケ-フ' ルアテ	1
26		229-20300	TENSION RELEASE SUPPORTING PIN	イトユルメホシ' ヨビ' ソ	1
27		SS-4120615-SP	SCREW 3/16-28 L=6	ナハ' ネジ' 3/16-28 L=6	1
28		110-45952	THREAD TENSION RELEASE WIRE	イトユルメ ワイヤ' クミ	1
29	*	229-20102	TENSION RELEASE SHAFT	イトユルメイタシ' ク	1
30		229-07554	PRESSER SPRING REG NUT ASM.	オクリチヨウセツネジ' ナツトクミ	1
31		229-07604	PRESSER ADJUSTING SCREW NUT	オサエチヨウセツネジ' ナツト	(1)
32		229-07505	PRESSER SPRING REGULATOR	オサエチヨウセツネジ'	(1)
33		229-07406	PRESSER ADJUSTING SPRING	オサエチヨウセツハ' ネ	1
34		229-07208	PRESSER BAR GUIDE BRACKET	オサエホ' ウタ' キ	1
35		229-07000	PRESSER BAR	オサエホ' ウ	1
36		229-07307	PRESSER BAR THREAD GUIDE	オサエホ' ウタ' キイトアンナイ	1
37		SS-8660810-TP	SCREW 1/4-40 L=8	トメネジ' 1/4-40 L=8	1
38		SS-6090910-SP	SCREW 9/64-40 L=9	ヒラネジ' 9/64-40 L=9	2
39		229-08354	KNEE LIFTING CROSS ROD ASM.	ヒサ' アケ' ヨコホ' ウ(クミ)	1
40		229-08156	HAND LIFTER LINK	ヒキアケ' リンク(クミ)	(1)
41		RE-0500000-KO	E-RING	Eカ' タメワ 5	(1)
42		229-08008	LIFTING LEVER	ヒキアケ' イタ	(1)
43		RE-0500000-KO	E-RING	Eカ' タメワ 5	(1)
44		229-08305	KNEE LIFTING CROSS ROD	ヒサ' アケ' ヨコホ' ウ	(1)
45		229-07703	PRESSER GUIDE BAR	オサエアンナイホ' ウ	1
		NOTE (注記)	01...FOR DDL-8700-7-00	DDL-8700-7-00用	

# 5. FEED MECHANISM COMPONENTS

送り関係



REF. NO	NOTE	PART NO.	DESCRIPTION	ヒ ヨ ネ イ	Qty
1	01	229-41108	FEED ADJUST ROD	ネクリチヨウセツロツト'	1
2		229-11507	FEED REGULATOR PIN	ネクリチヨウセツダ' イビ' ヲ	1
3		SS-6090670-TP	SCREW 9/64-40 L=6	ヒラネジ' 9/64-40 L=6	2
4		229-11606	FEED REGULATOR	ネクリチヨウセツダ' イ	1
5	02	229-11705	FEED REGULATOR BUSHING	ネクリチヨウセツダ' イメタル	1
6		SS-7120770-SH	SCREW 3/16-28 L=7	マルヒラネジ' 3/16-28 L=7	1
7		229-11804	FEED REGULATOR SCREW	ネクリチヨウセツネジ'	1
8		229-12109	SPRING	ネクリチヨウセツビ' ヲハ' ネ	1
9		229-12000	FEED ADJUST PIN	ネクリチヨウセツビ' ヲ	1
10		229-40506	FEED DIAL	ネクリタ' イヤル	1
11		SS-6121860-SP	SCREW 3/16-28 L=18	ヒラネジ' 3/16-28 L=18	1
12		229-10202	ROCKER SHAFT CONNECTING ROD	スイヘイネクリロツト'	1
13		229-11101	WALKING FOOT PIN C	スイヘイネクリビ' ヲC	1
14		SS-6090620-TP	SCREW	ヒラネジ'	1
15		229-15003	CONNECTING ROD	シ' ヨウケ' ネクリロツト'	1
16		RO-0922702-00	RUBBER RING	Oリング'	1
17		110-10311	FEED REVERSE SPRING	ネクリレハ' -ハ' ネ	1
18		RE-0500000-KO	E-RING	Eカ' 外メツ 5	1
19		229-12257	FEED REVERSE ARM ASM.	ネクリレハ' -ウヂ' (クミ)	1
20		229-12505	SCREW	ネクリレハ' -ウヂ' トメネジ'	1
21		RE-0500000-KO	E-RING	Eカ' 外メツ 5	1
22		110-37405	SPRING	チヨウセツリンクハ' ネ B	1
23	02	229-11408	FEED REGULATOR CONNECTING ROD	ネクリチヨウセツロツト'	1
24		229-10905	WALKING FOOT PIN A	スイヘイネクリビ' ヲA	2
25		229-10707	CONNECTING LINK B	リンクツリソクB	2
26		229-10608	CONNECTING LINK A	リンクツリソクA	2
27	01	229-40951	FEED ADJUST LINK ASM.	ネクリチヨウセツリンク(クミ)	1
28		229-10806	ADJUSTING LINK FULCRUM SHAFT A	チヨウセツリンクシテソク' クA	2
29		SS-8150710-TP	SCREW 15/64-28 L=7	トメネジ' 15/64-28 L=7	2
30		SS-6090620-TP	SCREW	ヒラネジ'	2
31		229-40803	FEED BAR SHAFT	ネクリタ' イジ' ク	1
32		RC-0150001-KP	RETAINING RING 13.8	Cカ' 外メツ 13.8	1
33	05	B1613-012-100	FEED DOG I	ネクリハ' I	1
34		SS-4080620-TP	SCREW 1/8-44 L=6	ナハ' ネジ' 1/8-44 L=6	2
35		229-40753	FEED BAR ASM.	ネクリタ' イ(クミ)	1
36		229-41306	ADJUSTING LINK SPRING GUIDE	チヨウセツリンクハ' ネカケ	1
37		SS-4110515-SP	SCREW 11/64-40 L=5	ナハ' ネジ' 11/64-40 L=5	2
38		229-13701	FEED SPRING HOOK	ネクリハ' ネカケ	1
39		229-12901	FEED ROCKER SHAFT	スイヘイネクリシ' ク	1
40		229-11002	WALKING FOOT PIN B	スイヘイネクリビ' ヲB	1
41		SS-6090620-TP	SCREW	ヒラネジ'	1
42		NS-6680410-SP	NUT 9/32-28	ロツカクナツト 9/32-28	1
43		229-10350	FEED ROCKER SHAFT CRANK ASM.	スイヘイネクリウヂ' (クミ)	1
44		SS-6121610-SP	SCREW 3/16-28 L=15.5	ヒラネジ' 3/16-28 L=15.5	(1)
45		229-15151	FEED ARM COMPL.	シ' ヨウケ' ネクリウヂ' (クミ)	1
46		SS-7121610-SP	SCREW 3/16-28 L=15.5	マルヒラネジ' 3/16-28 L=15.5	(1)
47		SD-1000801-SH	HINGE SCREW D=10 H=8	ダ' ヲネジ' D=10 H=8	1
48		229-15201	FEED DRIVING SHAFT	シ' ヨウケ' ネクリシ' ク	1
49		229-04155	THRUST COLLAR ASM.	ウツシ' クラスストウケ(クミ)	1
50		SS-8660610-TP	SCREW 1/4-40 L=6	トメネジ' 1/4-40 L=6	(2)
51		229-13008	FEED ROCKER SHAFT BUSHING	ネクリシ' クメタル	2
52	03	229-13800	HORIZONTAL FEED ROD B	スイヘイネクリロツト' (B)	1
53		SS-7110740-TP	SCREW 11/64-40 L=7	マルヒラネジ' 11/64-40 L=7	1
54		RC-0150001-KP	RETAINING RING 13.8	Cカ' 外メツ 13.8	1
55		229-40654	FEED BAR CRANK ASM.	ネクリタ' イウヂ' (クミ)	1
56		SS-7121410-TP	SCREW 3/16-28 L=14	マルヒラネジ' 3/16-28 L=14	(1)
57		WP-0480856-SP	WASHER 4.8X8.4X0.8	ヒラサ' カ' ネ 4.8X8.4X0.8	(1)
58		229-15359	DRIVING SHAFT CRANK ASM.	シ' ヨウケ' ネクリウヂ' (クミ)	1
59		SS-7111120-SP	SCREW 11/64-40 L=10.5	マルヒラネジ' 11/64-40 L=10.5	(1)
60	02	229-10459	WALKING FOOT ADJUSTING LINK	ネクリチヨウセツリンク(クミ)	1
61		229-04155	THRUST COLLAR ASM.	ウツシ' クラスストウケ(クミ)	1
62		SS-8660610-TP	SCREW 1/4-40 L=6	トメネジ' 1/4-40 L=6	(2)
63		RO-0781901-00	RUBBER RING	Oリング'	1
64		229-12604	FEED REVERSE SHAFT	ネクリレハ' -シ' ク	1
65		229-12802	FEED LEVER METAL	ネクリレハ' -シ' クメタル	1
66	*	229-12752	FEED LEVER ASM.	ネクリレハ' -(クミ)	1
67		SM-8061050-TP	SCREW	トメネジ' M6 L=10	(1)
68		SM-8061010-TP	SCREW	トメネジ' M6 L=10	(1)
69	*04	229-14105	BEARING C	スイヘイネクリロツト' ハ' アソク' C	1
70	06	B1613-012-A00	FEED DOG A	ネクリハ' A	1
71	*01	110-09800	FEED REGULATOR BUSHING	ネクリチヨウセツダ' イメタル	1

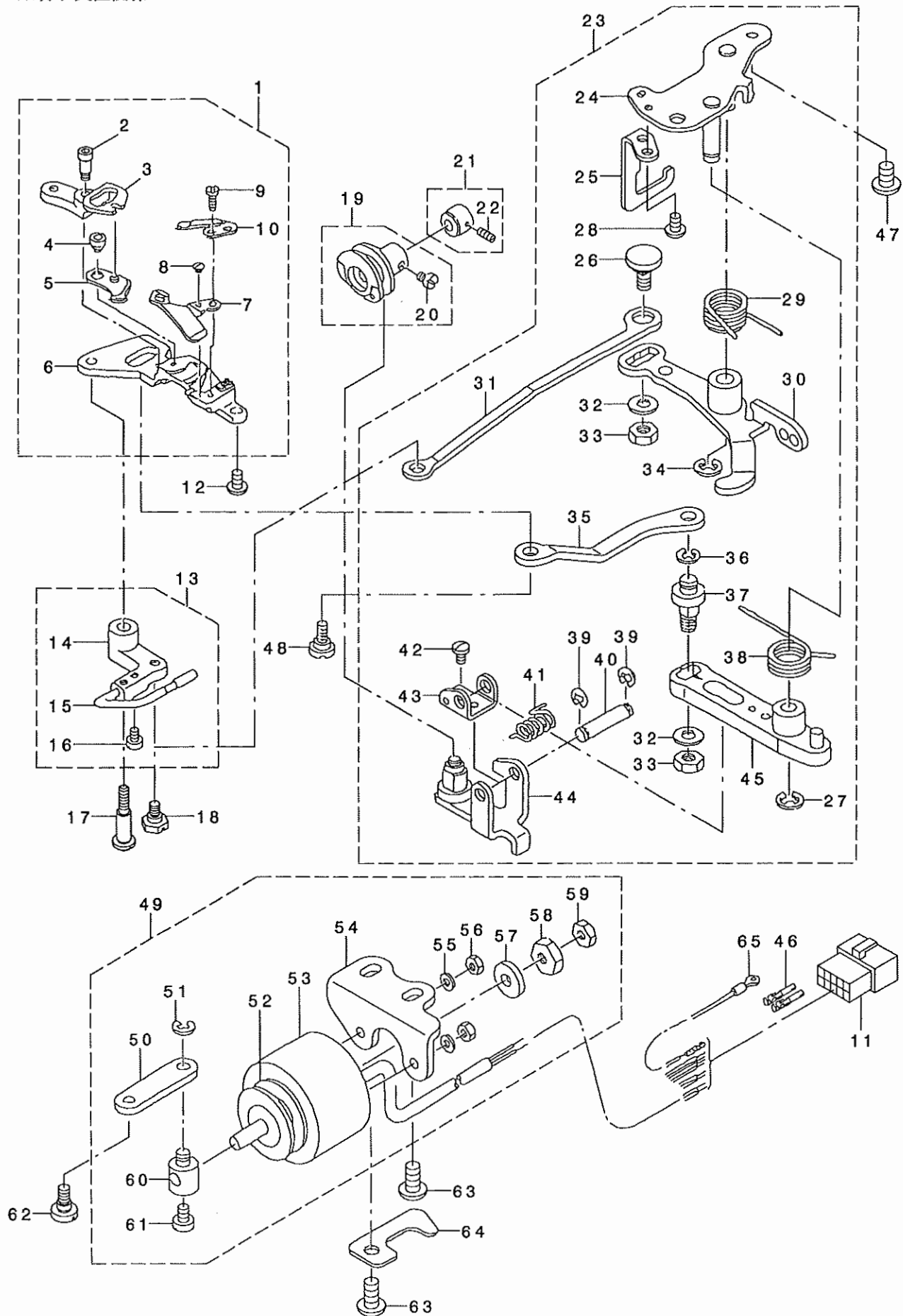
NOTE (注記)

01...FOR DDL-8700-7-0B,-WB  
02...FOR DDL-8700-7-00  
03...FOR JE,JA  
04...SELECTIVE PARTS(FOR JE,JA)  
05...EXCEPT USE IN JAPAN  
06...FOR USE IN JAPAN

DDL-8700-7-0B,-WB用  
DDL-8700-7-00用  
JE,JA用  
選択部品(JE,JA用)  
日本を除く  
日本用

# 6. THREAD TRIMMER COMPONENTS

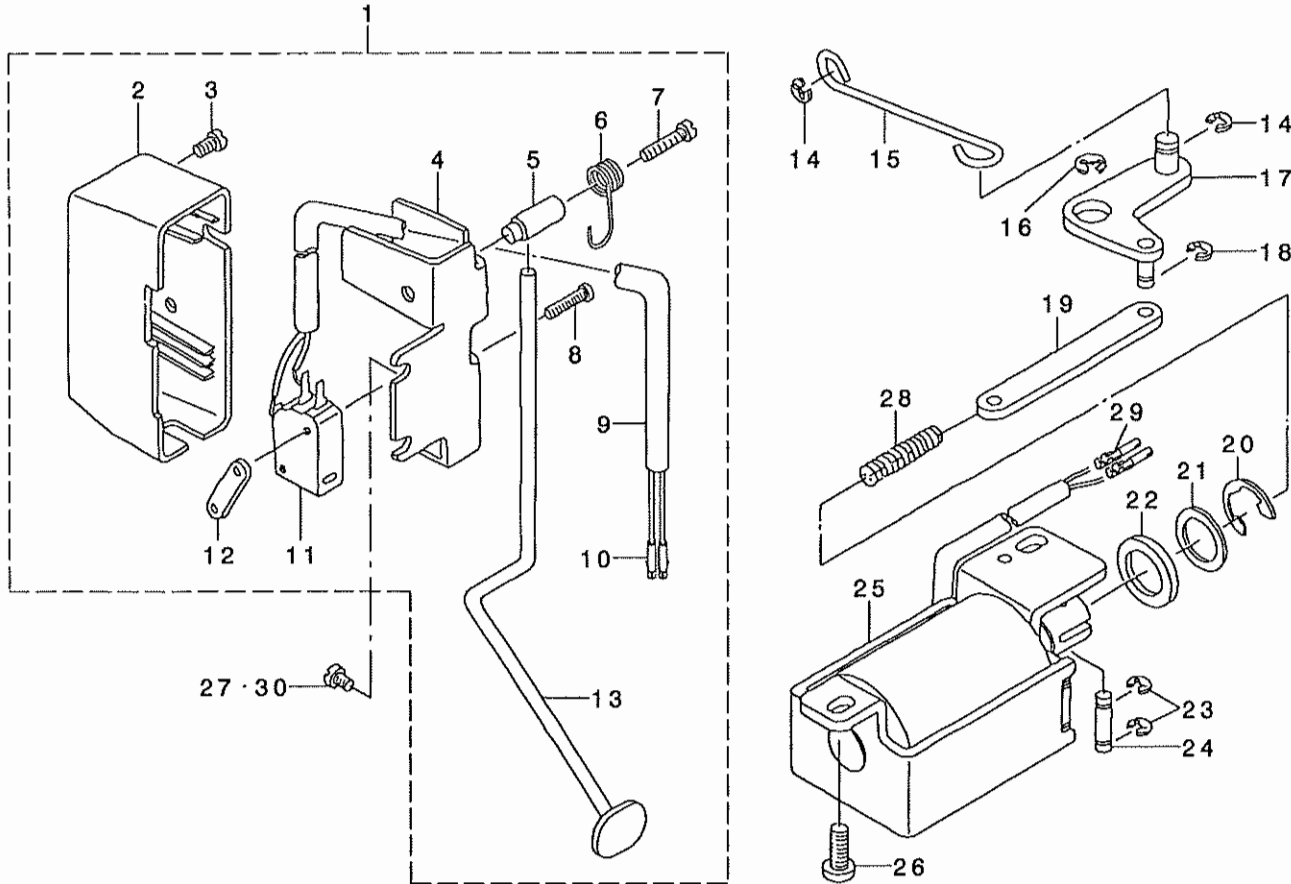
糸切り装置関係



REF. NO	NOTE	PART NO.	DESCRIPTION	ヒ ヲ メ イ	Qty
1		110-40359	KNIFE UNIT	メス ユニツト	1
2		SD-0460703-TP	HINGE SCREW D=4.6 H=7	ダ' ヲネツ' D=4.6 H=7	(1)
3		110-40508	FORKED BASE FOR KNIFE	メス フタマタ	(1)
4		110-40409	MOVING KNIFE HINGE SCREW	ト' ウメス ダ' ヲネツ'	(1)
5		110-40052	MOVING KNIFE ASM.	ト' ウメス クミ	(1)
6		110-40300	KNIFE MOUNTING BASE	メスツツケ ダ' イ	(1)
7		110-40201	THREAD GUIDE FOR KNIFE	メス トアソナイ	(1)
8		SS-2060210-SP	SCREW 3/32-56 L=2.3	マルチラネツ' 3/32-56 L=2.3	(1)
9		SS-4080620-TP	SCREW 1/8-44 L=6	ナ' ネツ' 1/8-44 L=6	(2)
10		D2406-555-DOH	COUNTER KNIFE	コテイメス	(1)
11		HK-0346101-40	HOUSING 14P	ハウジング' 14P	1
12		SS-4110715-SP	SCREW 11/64-40 L=7	ナ' ネツ' 11/64-40 L=7	1
13		229-50257	PICKER ARM ASM.	ピ' ヅカ-ウテ' (クミ)	1
14		229-50208	PICKER ARM	ピ' ヅカ-ウテ'	(1)
15		229-50356	THREAD TAKE-UP PICKER ASM.	カマイトオサエ(クミ)	(1)
16		SS-6090510-TP	SCREW 9/64-40 L= 5.0	ヒラネツ' 9/64-40 L=5	(2)
17		SD-0641451-SP	HINGE SCREW D= 6.35 H=14.5	ダ' ヲネツ' D=6.35 H=14.5	1
18		SD-0630275-SP	HINGE SCREW D= 6.35 H= 2.7	ダ' ヲネツ' D=6.35 H=2.7	1
19		110-42850	THREAD TRIMMER CAM ASM.	イトキリカム クミ	1
20		SS-6660610-TP	SCREW 1/4-40 L=6	ヒラネツ' 1/4-40 L=6	(2)
21		229-50950	CAM COLLAR ASM.	カムカラ-(クミ)	1
22		SS-8110520-TP	SCREW 11/64-40 L= 4.5	トメネツ' 11/64-40 L=4.5	(1)
23		229-49762	THREAD TRIMMER DRIVING UNIT	イトキリクト' ウユニツト	1
24		229-49754	BASE PLATE ASM.	ハ' -スイダ(クミ)	(1)
25		229-50703	DRIVING ARM STOPPE	クト' ウウテ' ストツハ' -	(1)
26		229-50000	PICKER LINK PIN	ピ' ヅカ-リンク' ビ' ソ	(1)
27		RE-0600000-KO	E-RING 6	Eカ' タトメツ 6	(1)
28		SS-4110715-SP	SCREW 11/64-40 L=7	ナ' ネツ' 11/64-40 L=7	(2)
29		229-49408	CLUTCH SPRING	クラツチハ' ネ	(1)
30		110-41852	CLUTCH PLATE ASM.	クラツチ イタ クミ	(1)
31		229-50109	PICKER LINK	ピ' ヅカ-リンク	(1)
32		WP-0621016-SH	WASHER	ヒラチ' カ' ネ	(2)
33		NS-6150430-SP	NUT 15/64-28	ロツカクナツト 15/64-28	(2)
34		RE-0600000-KO	E-RING 6	Eカ' タトメツ 6	(1)
35		229-48301	MOVING KNIFE LINK	ト' ウメスリンク	(1)
36		RE-0500000-KO	E-RING	Eカ' タトメツ 5	(1)
37		229-48400	MOVING KNIFE LINK PIN	ト' ウメスリンク' ビ' ソ	(1)
38		229-49309	KNIFE RETURN SPRING B	メスモト' シハ' ネB	(1)
39		RE-0400000-KO	E-RING 4	Eカ' タトメツ 4	(2)
40		229-49101	ROLLER FULCRUM SHAFT	コロツテシ' ク	(1)
41		229-49200	ROLLER FULCRUM SPRING	コロモト' シハ' ネ	(1)
42		SS-7090610-SP	SCREW 9/64-40 L=6	マルヒラネツ' 9/64-40 L=6	(1)
43		229-49002	ROLLER ARM BRACKET	コロウテ' チ'	(1)
44		110-40953	ROLLER ARM ASM.	コロウテ' (クミ)	(1)
45		110-40854	KNIFE DRIVING ARM ASM.	メス クト' ウウテ' クミ	(1)
46		HK-0346400-0B	PIN CONTACT	ビ' ソコンダクト	2
47		SS-4150915-SP	SCREW 15/64-28 L=9	ナ' ネツ' 15/64-28 L=9	2
48		SD-0640631-TP	HINGE SCREW D=6.35 H=6.3	ダ' ヲネツ' D=6.35 H=6.3	1
49		229-51164	SOLENOID UNIT	ソレノイト' ユニツト	1
50		229-49903	CLUTCH LINK	クラツチリンク	(1)
51		RE-0500000-KO	E-RING	Eカ' タトメツ 5	(1)
52		110-43205	SOLENOID RUBBER A	ソレノイト' コ' A A	(1)
53		110-43908	THREAD TRIMMER SOLENOID	イトキリソレノイト'	(1)
54		229-51404	SOLENOID BASE	ソレノイト' ダ' イ	(1)
55		WP-0450000-SD	WASHER 4.5X8X0.5	ヒラチ' カ' ネ 4.5X8X0.5	(2)
56		NM-6040000-SN	NUT M4	ロツカクナツト M4	(2)
57		110-43304	SOLENOID RUBBER	ソレノイト' コ' A	(1)
58		NS-6660410-SH	NUT	ロツカクナツト	(1)
59		NS-6660430-SP	NUT 1/4-40	ロツカクナツト 1/4-40	(1)
60		229-51008	SOLENOID PIN	ソレノイト' ビ' ソ	(1)
61		SS-6110710-TP	SCREW 11/64-40 L= 6.5	ヒラネツ' 11/64-40 L=6.5	(1)
62		SD-0600361-SP	HINGE SCREW D=6 H=3.6	ダ' ヲネツ' D=6 H=3.6	1
63		SS-4151215-SP	SCREW 15/64-28 L=12	ナ' ネツ' 15/64-28 L=12	2
64		229-24807	TUBE HOLDER, LOWER	ハ' イ' オサエツタ	1
65		229-51552	GROUND WIRE ASM.	ア-スコート' (クミ)	1

# 7. AUTOMATIC REVERSE FEED COMPONENTS

自動逆送り関係



REF. NO	NOTE	PART NO.	DESCRIPTION	と ヅ メ イ	Qty
1		229-54150	REVERSE FEED SWITCH ASM.	キ' ヤクオクリスイツチ(クミ)	1
2		229-54606	REVERSE FEED SWITCH COVER	キ' ヤクオクリスイツチカハ'	(1)
3		SM-4040655-SP	SCREW M4 L=6	ナ' コネツ' M4 L=6	(1)
4		229-54101	REVERSE FEED SWITCH BASE	キ' ヤクオクリスイツチタ' イ	(1)
5		229-54200	REVERSE FEED SWITCH SHAFT	キ' ヤクオクリスイツチツ' ク	(1)
6		229-54309	REVERSE FEED SWITCH SPRING	キ' ヤクオクリスイツチハ' ネ	(1)
7		SM-4041655-SP	SCREW M4 L=16	ナ' ネツ'	(1)
8		SM-4031501-SC	SCREW M3 L=15	ナ' コネツ' M3 L=15	(2)
9		HW-5000700-00	2-CORE CABTYRE CORD	2ツン キヤブ' タイヤコト'	(1.31)
10		HK-0346400-0B	PIN CONTACT	ビ' ソコタクト	(2)
11		HA-0019000-00	MICROSWITCH	マイクロスイッチ	(1)
12		229-54408	SWITCH HOLDING PLATE	キ' ヤクオクリスイツチト' メイタ	(1)
13		229-54507	REVERSE FEED SWITCH LEVER	キ' ヤクオクリスイツチレハ'	(1)
14		RE-0500000-KP	E-RING 5	Eカ' タメワ 5	2
15		229-53806	REVERSE FEED CONNECTING SHAFT	ジ' ト' ウハ' ツクレンクツホ' ウ	1
16		RE-0900000-KO	E-RING 9	Eカ' タメワ 9	1
17		229-53657	CONNECTING ARM ASM.	ジ' ト' ウハ' ツクウデ' (クミ)	1
18		RE-0400000-KP	E-RING 4	Eカ' タメワ 4	1
19		229-53905	REVERSE FEED CONNECTING LINK	ジ' ト' ウハ' ツクレンクツツソク	1
20		RE-1200000-KO	E-RING 12	Eカ' タメワ 12	1
21		WP-1602616-SZ	WASHER 16X24X2.6	ピラサ' カ' ネ 16X24X2.6	1
22		D2468-555-B00	RUBBER PLUNGER	プ' ランツ' ヤ' コ' A	1
23		RE-0400000-KO	E-RING 4	Eカ' タメワ 4	2
24		229-53509	PLUNGER ARM PIN	キ' ヤクオクリア' ランツ' ヤウデ' ビ' ソ	1
25		111-02753	REVERSE FEED MAGNET ASM.	ハ' ツクマク' クミ	1
26		SS-4151215-SP	SCREW 15/64-28 L=12	ナ' ネツ' 15/64-28 L=12	2
27		SS-4120915-SP	SCREW 3/16-28 L=9	ナ' ネツ' 3/16-28 L=9	1
28		229-54002	PLUNGER SPRING	プ' ランツ' ヤハ' ネ	1
29		HK-0346400-0B	PIN CONTACT	ビ' ソコタクト	2
30	01	SS-4120615-SP	SCREW 3/16-28 L=6	ナ' ネツ' 3/16-28 L=6	1

NOTE (注記)

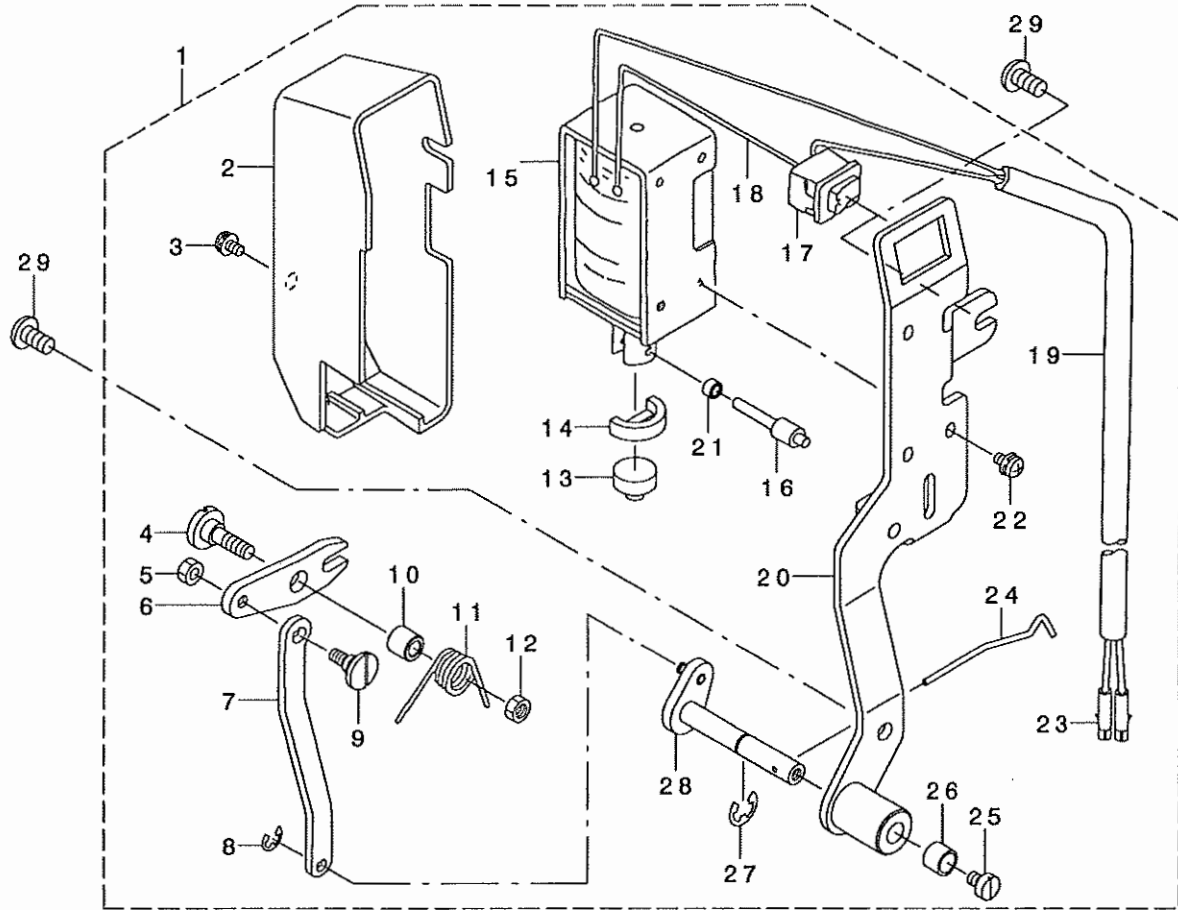
01... FOR DDL-8700-7-0B

DDL-8700-7-0B用



# 8. WIPER COMPONENTS

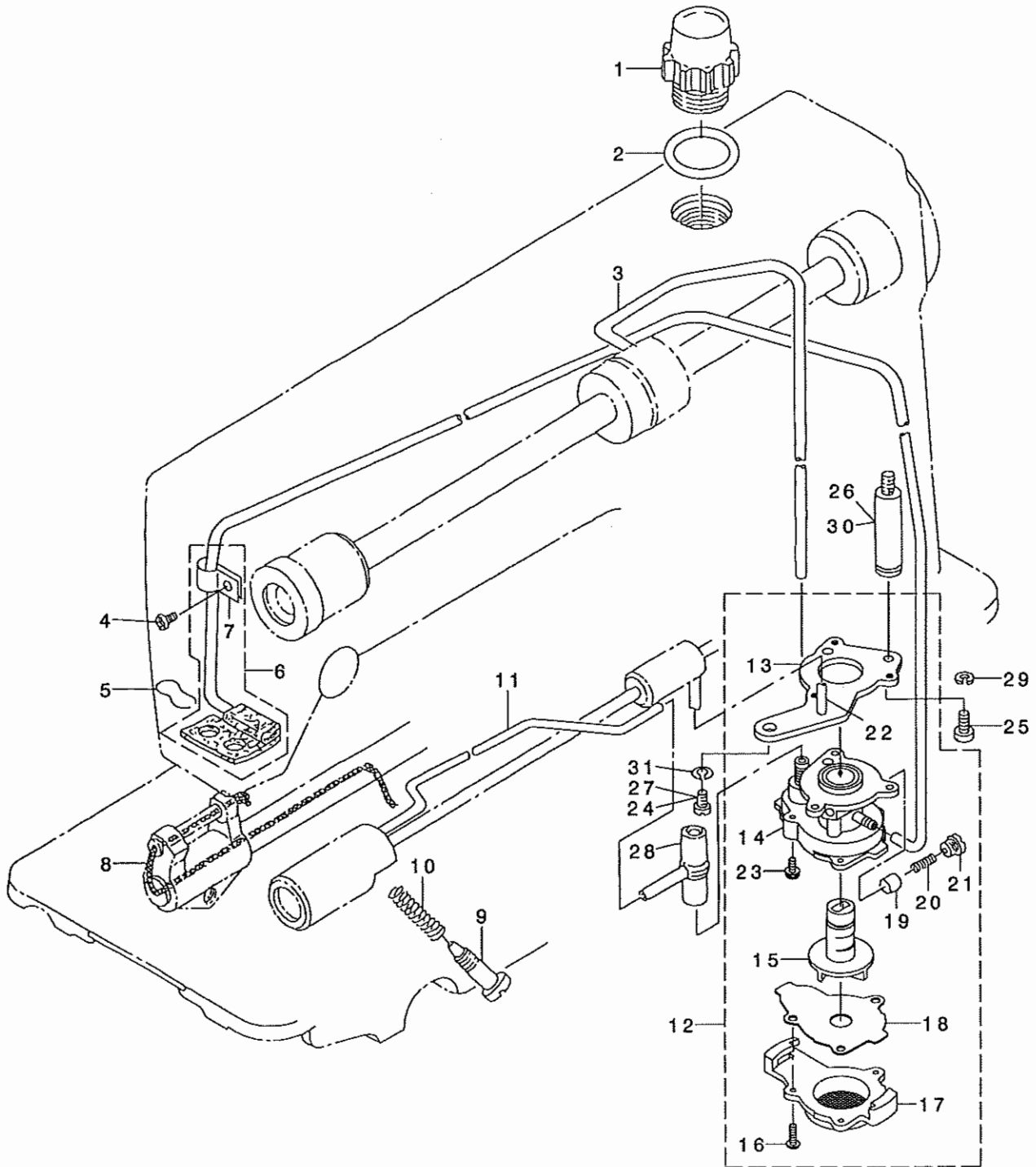
ワイパー関係



REF. NO	NOTE	PART NO.	DESCRIPTION	ヒョウメイ	Qty
1		229-55553	WIPER ASM.	ワイパ-(クミ)	1
2		229-55504	WIPER COVER	ワイパ-カバー	(1)
3	*	SL-4030631-SC	SCREW M3X6	サカネツキナハコネシ M3 L=6	(1)
4		SD-0650321-TP	HINGE SCREW D=6.5 H=3.2	タシネシ D=6.5 H=3.2	(1)
5		NS-6090310-SP	NUT 9/64-40	ロツカクナツト 9/64-40	(1)
6		229-56106	WIPER LINK A	ワイパ-リンクA	(1)
7		229-56403	WIPER LINK B	ワイパ-リンクB	(1)
8		RE-0250000-KO	E-RING 2.5	Eカトメワ 2.5	(1)
9		229-56908	WIPER LINK B, HINGE SCREW	ワイパ-リンクBタシネシ	(1)
10		229-56205	WIPER HINGE SCREW COLLAR	ワイパ-タシネシカラ	(1)
11		229-56304	WIPER SPRING	ワイパ-ハネ	(1)
12		NS-6110310-SP	NUT 11/64-40	ロツカクナツト 11/64-40	(1)
13		229-55900	WIPER RUBBER A	ワイパ-ゴムA	(1)
14		229-56007	WIPER RUBBER B	ワイパ-ゴムB	(1)
15		111-10301	WIPER SOLENOID	ワイパ-ソレノイト	(1)
16		229-57104	WIPER SOLENOID SHAFT	ワイパ-ソレノイトシク	(1)
17		HA-0005900-00	POWER SWITCH	デソクソスイツチ	(1)
18		HW-2003900-00	ELECTRIC WIRE	ヒニルデソセン 17-0.16 シロ	(0.04)
19		HW-5000700-00	2-CORE CABTYRE CORD	2シソキヤブタイヤコト	(1.33)
20		111-10152	WIPER BASE ASM.	ワイパ-ダイクミ	(1)
21		229-57203	WIPER LINK COLLAR	ワイパ-リンクカラ	(1)
22		SL-4030641-SE	SCREW	サカネツキネシ	(3)
23		HK-0346400-0B	PIN CONTACT	ピンコンタクト	(2)
24		229-57005	WIPER	ワイパ-	(1)
25		SS-6090540-SP	SCREW 9/64-40 L= 5.0	ヒラネシ 9/64-40 L=5	(1)
26		229-56809	WIPER COLLAR	ワイパ-カラ	(1)
27		RE-0500000-KO	E-RING	Eカトメワ 5	(1)
28		111-11051	WIPER DRIVING SHAFT ASM.	ワイパ-シククミ	(1)
29		SS-4120915-SP	SCREW 3/16-28 L=9	ナハネシ 3/16-28 L=9	1

# 9. OIL LUBRICATION COMPONENTS

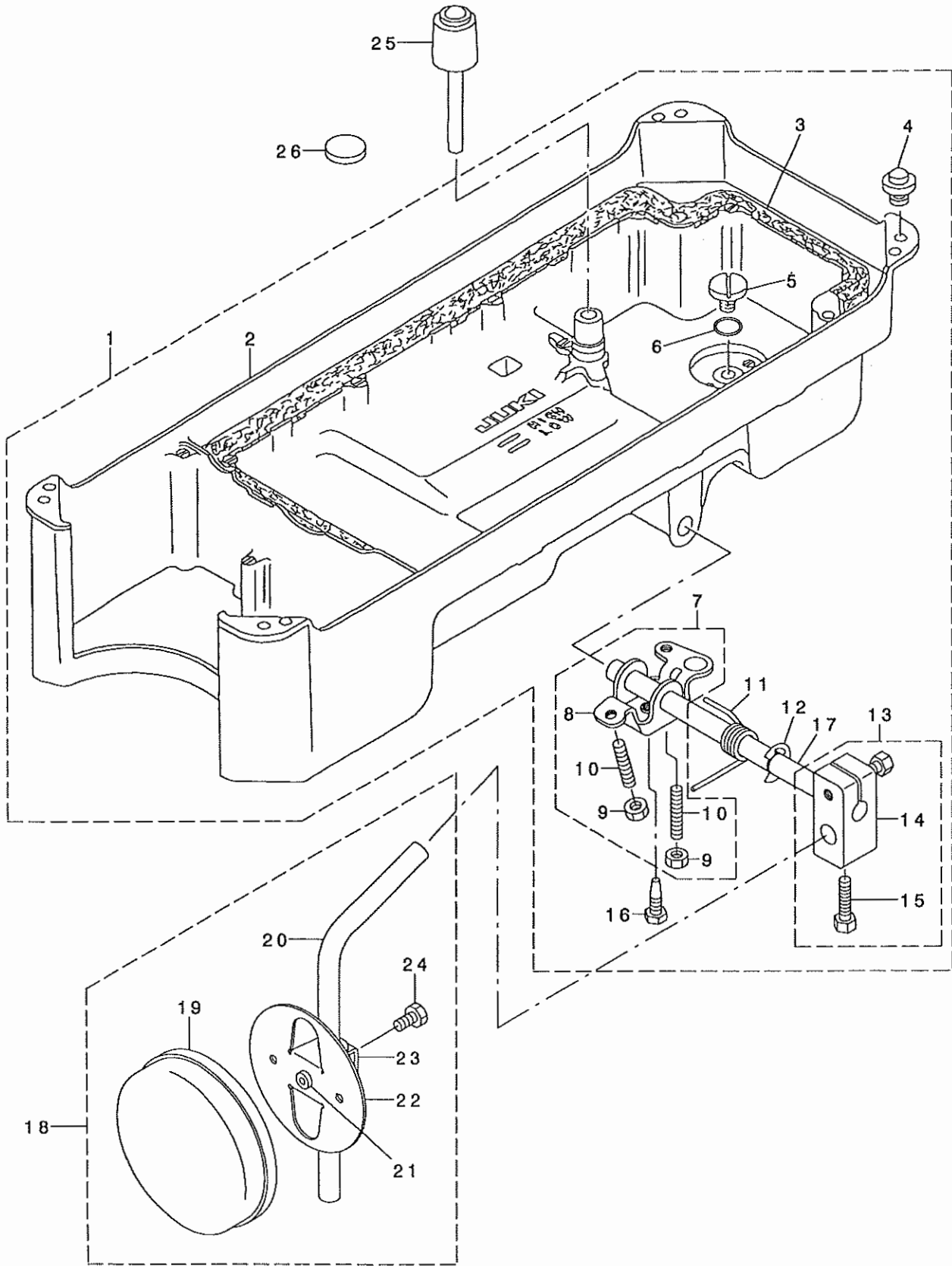
給油関係



REF. NO	NOTE	PART NO.	DESCRIPTION	品名	Qty
1		229-47006	OIL SIGHT WINDOW	アブ ラマト	1
2		RO-1952401-00	RUBBER RING	オリンク	1
3		229-24401	MAIN SHAFT OIL TUBE	ウツシ クキユウコハ イフ	1
4		SS-4120615-SP	SCREW 3/16-28 L=6	ナハ ネジ 3/16-28 L=6	1
5		229-25101	OIL FELT PRESSER	カンリユウフエルトオサエ	1
6		229-24153	OIL RETURN TUBE ASM.	カンリユウハ イフ (クミ)	1
7		229-24302	HOLDER	カンリユウハ イフ オサエ	(1)
8		CQ-2520000-00	OIL WICK	ユツシ	0.3
9		229-25002	OIL ADJUSTING SCREW	シモシ クマエメタルユリヨウチヨウセツネシ	1
10		229-24906	SPRING	ユリヨウチヨウセツネシ ハ ネ	1
11		229-24500	OIL TUBE	カマキユウコハ イフ	1
12		229-23056	LUBRICATING OIL PUMP ASM.	キユウコホ ソフ タイ(クミ)	1
13		229-23312	OIL PUMP INSTALLING BASE	ホ ソフ タイリツケイタ	(1)
14		229-23015	OIL PUMP	ホ ソフ タイ	(1)
15		229-23700	OIL PUMP IMPELLER	インハ ラ	(1)
16		SE-4301041-SR	SCREW D=3 L=10	タツフ タイネジ D=3 L=10	(3)
17		229-23205	LUBRICATING OIL PUMP COVER	ホ ソフ タイフタ	(1)
18		229-23809	OIL PUMP IMPELLER COVER	ホ ソフ タイウケイタ	(1)
19		229-23403	PLUNGER	フ ランシ ヤ	(1)
20		229-23601	PLUNGER SPRING	フ ランシ ヤ ハ ネ	(1)
21		229-23502	PLUNGER SCREW	フ ランシ ヤ ネジ	(1)
22		229-23908	HOOK DRIVING SHAFT OIL TUBE	シモシ クキユウコハ イフ	(1)
23		SL-4030851-SF	SCREW M3 L=8	サ カ ネツキ ナハ コネシ M3 L=8	(3)
24	02	SS-4150915-SP	SCREW 15/64-28 L=9	ナハ ネジ 15/64-28 L=9	1
25		SS-6111010-TP	SCREW 11/64-40 L= 9.5	ヒラネジ 11/64-40 L=9.5	1
26	01	229-47105	OIL PUMP SUPPORT	ホ ソフ タイシチュウ	1
27	01	SS-4151215-SP	SCREW 15/64-28 L=12	ナハ ネジ 15/64-28 L=12	1
28		229-24609	RUBBER JOINT	キユウコハ イフ ツキ テ	1
29	01	WS-0451040-KP	SPRING WASHER 4.5X8.5X1	ハ ネサ カ ネ 4.5X8.5X1	1
30	02	229-24005	OIL PUMP SUPPORT	ホ ソフ タイシチュウ	1
31	01	WS-0651310-KP	SPRING WASHER 6.5X11X1.3	ハ ネサ カ ネ 6.5X11X1.3	1
		NOTE (注記)	01 . . . FOR DDL-8700-7-0B, -WB	DDL-8700-7-0B, -WB用	
			02 . . . FOR DDL-8700-7-00	DDL-8700-7-00用	

# 10. OIL RESERVOIR COMPONENTS

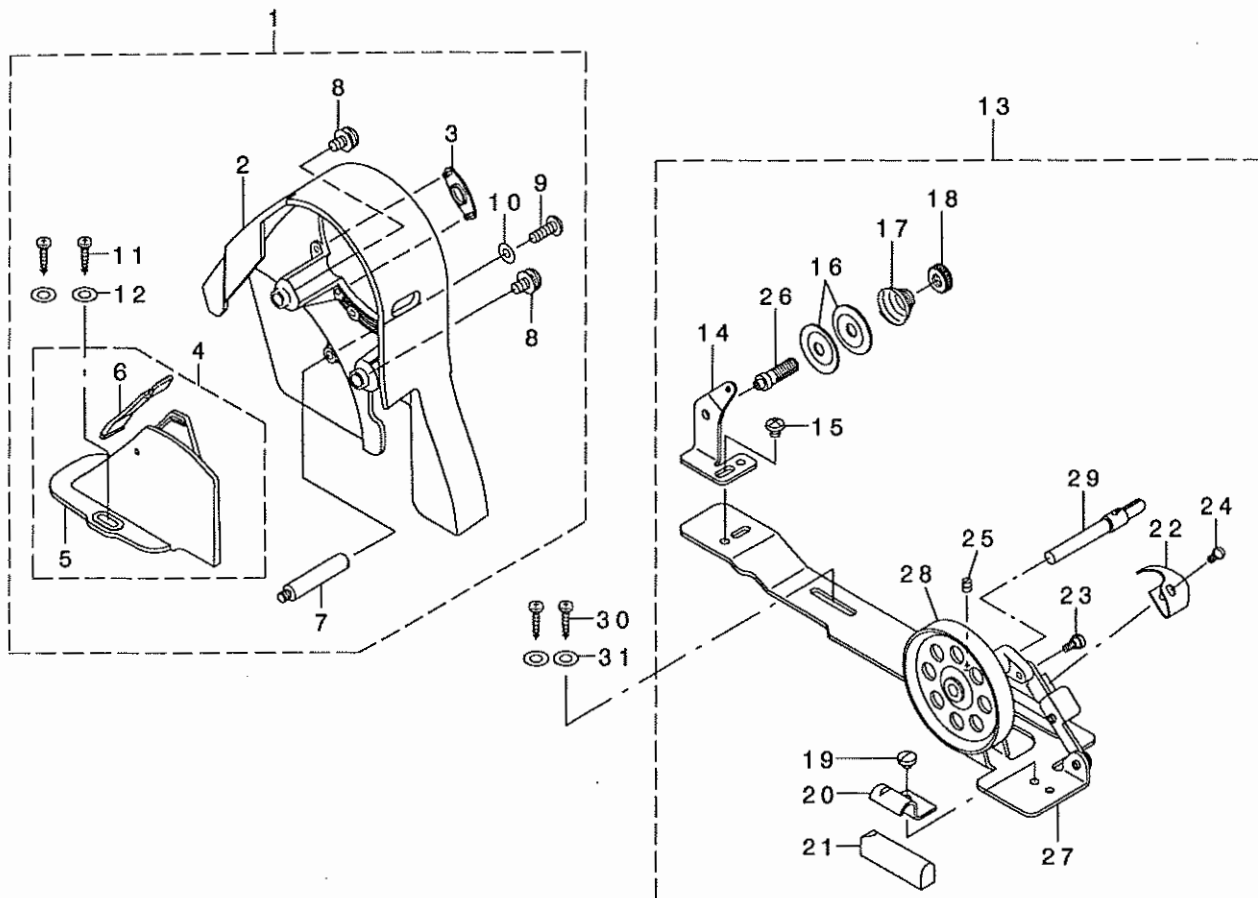
油溜關係



REF. NO.	NOTE	PART NO.	DESCRIPTION	ヒソメイ	Qty
1		229-31851	OIL RESERVOIR ASM.	アフ'ラダ'マリ(ケツゴ'ウ)	1
2		229-31802	OIL RESERVOIR	アフ'ラダ'マリ	(1)
3		229-31901	OIL RESERVOIR GASKET	アフ'ラダ'マリハ'ツキン	(1)
4		229-32008	RUBBER CUSHION	トウフ'ササエゴ'ム	(4)
5		SS-6700710-SH	SCREW 5/16-24 L=7	ヒラネジ' 5/16-24 L=7	(1)
6		RO-1082401-00	RUBBER RING	オリンク'	(1)
7	*	229-32156	KNEE LIFTER ROTATION ARM ASM.	ヒサ'アケ'カイトンウテ'(クミ)	(1)
8		229-32107	KNEE LIFTING ROTATING ARM	ヒサ'アケ'カイトンウテ'	(1)
9		NM-6060001-SE	NUT M6	ロツカクナツト M6 1シユ	(2)
10		SM-8063012-TR	SCREW M6 L=30	トメネジ'	(2)
11		229-32206	SPRING	ヒサ'アケ'カイトンウテ'ハ'ネ	(1)
12		RE-1000000-KO	E-RING 10	Eカ'タトメリ 10	(1)
13	*	229-32453	BRACKET ASM.	ヒサ'アタタテシ'クトリツクウテ'(クミ)	(1)
14		229-32404	VERTICAL SHAFT FITTING ARM	ヒサ'アタタテシ'クトリツクウテ'	(1)
15		229-34707	SCREW	ヒサ'アタタテシ'クトリツクウテ'シメネジ'	(2)
16		SM-9061853-SR	SCREW M6 L=17.5	ロツカクホ'ルト	(1)
17		229-32305	KNEE PRESS CROSS SHAFT	ヒサ'アテヨコン'ク	(1)
18		229-34251	KNEE PAD PLATE ASM.	ヒサ'アテイタ(クミ)	1
19		229-34509	KNEE PAD PLATE COVER	ヒサ'アテイタカハ'-	(1)
20		229-34608	KNEE PAD UPRIGHT SHAFT	ヒサ'アタタテシ'ク	(1)
21		229-34400	KNEE PAD PLATE RUBBER	ヒサ'アテイタゴ'ム	(1)
22		229-34202	KNEE PAD PLATE	ヒサ'アテイタ	(1)
23		229-34301	KNEE PAD PLATE SUPPORT	ヒサ'アテイタササエ	(1)
24		SM-9061203-SE	SCREW M6 L=12	ロツカクホ'ルト M6 L=12	(1)
25		229-31703	KNEE LIFTER PUSH ROD	ヒサ'アケ'オンホ'ウ	1
26	*	B8228-125-000	OIL RESERVOIR MAGNET	シ'シヤク	1

# 11. BELT COVER & BOBBIN COMPONENTS

ベルトカバー・糸巻関係

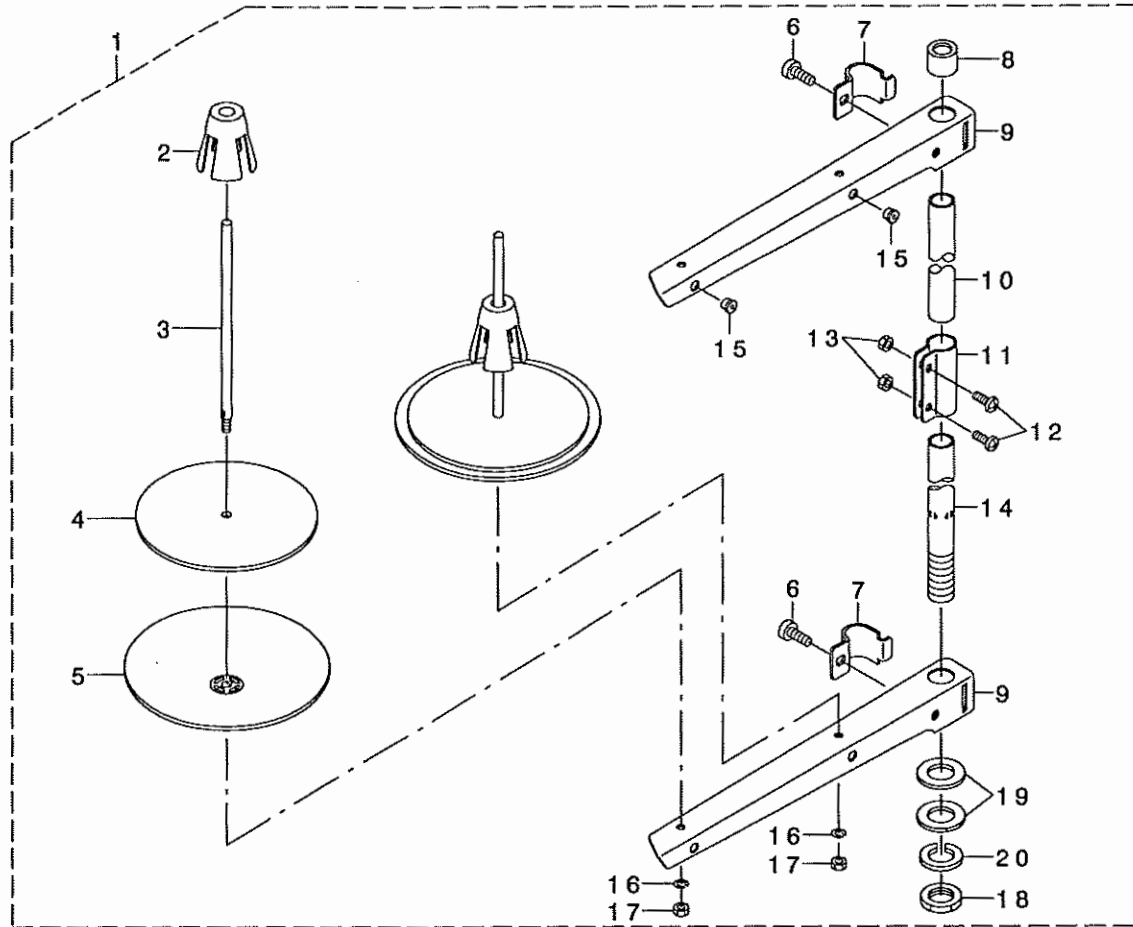


REF. NO	NOTE	PART NO.	DESCRIPTION	ビヨメイ	Qty
1		229-33451	BELT COVER ASM.	ベルトカバー-(クミ)	1
2		229-33402	BELT COVER A	ベルトカバー-A	(1)
3		229-33501	BELT COVER A CAP	ベルトカバー-Aキャップ	(1)
4		229-33659	BELT COVER B COMPL.	ベルトカバー-B(ケツコウ)	(1)
5		229-33600	BELT COVER B	ベルトカバー-B	(1)
6		229-33758	BELT COVER B CAP ASM.	ベルトカバー-B7タ(クミ)	(1)
7		229-33907	BELT COVER SUPPORT	ベルトカバー-ツチユウ	(1)
8		229-34004	BELT COVER A SCREW	ベルトカバー-Aメネジ	(2)
9		SS-4121415-SP	SCREW 3/16-28 L=14	ナメネジ 3/16-28 L=14	(1)
10		WP-0501016-SD	WASHER 5X10.5X1	ワシヤカネ 5X10.5X1	(1)
11		SK-3412000-SC	WOOD SCREW D=4.1 L=20	ワルメクネジ D=4.1 L=20	(2)
12		WP-0450826-SC	WASHER 4.5X10X0.8	ワシヤカネ 4.5X10X0.8	(2)
13		229-27354	BOBBIN WINDER CONPL.	イトマキウツチ(ケツコウ)	1
14		229-28501	THREAD TENSION BRACKET	イトマキイトチヨウテンカウタイ	(1)
15		SS-4110515-SP	SCREW 11/64-40 L=5	ナメネジ 11/64-40 L=5	(1)
16		229-28907	THREAD TENSION DISK	イトチヨウテンシラ	(2)
17		229-29004	THREAD TENSION SPRING	イトチヨウテンハネ	(1)
18		229-28808	THREAD TENSION NUT	イトチヨウテンナツト	(1)
19		SS-7110350-SP	SCREW 11/64-40 L=3.5	ワルヒラネジ 11/64-40 L=3.5	(1)
20		229-28402	RUBBER BRAKE PRESSER PLATE	セイキヨコ アササエイタ	(1)
21		229-28303	RUBBER BRAKE	セイキヨコ A	(1)
22		229-28105	POSITIONING FINGER	ホビノササエ	(1)
23		SD-0490261-SP	HINGE SCREW D=4.9 H=2.6	ダノネジ D=4.9 H=2.6	(1)
24		SS-7081310-SP	SCREW 1/8-44 L=12.5	ワルヒラネジ 1/8-44 L=12.5	(1)
25		SS-8110510-SP	SCREW 11/64-40 L=5	トメネジ 11/64-40 L=5	(1)
26		229-28709	THREAD TENSION BRACKET	イトマキイトチヨウテンカウ	(1)
27		229-27305	BOBBIN BASE	イトマキダイ	(1)
28		229-27404	BOBBIN PULLEY	イトマキクルマ	(1)
29		229-27602	BOBBIN WINDER POST	イトマキク	(1)
30		SK-3412000-SC	WOOD SCREW D=4.1 L=20	ワルメクネジ D=4.1 L=20	2
31		WP-0450826-SC	WASHER 4.5X10X0.8	ワシヤカネ 4.5X10X0.8	2

From the library of: Diamond Needle Corp

## 12. THREAD STAND COMPONENTS

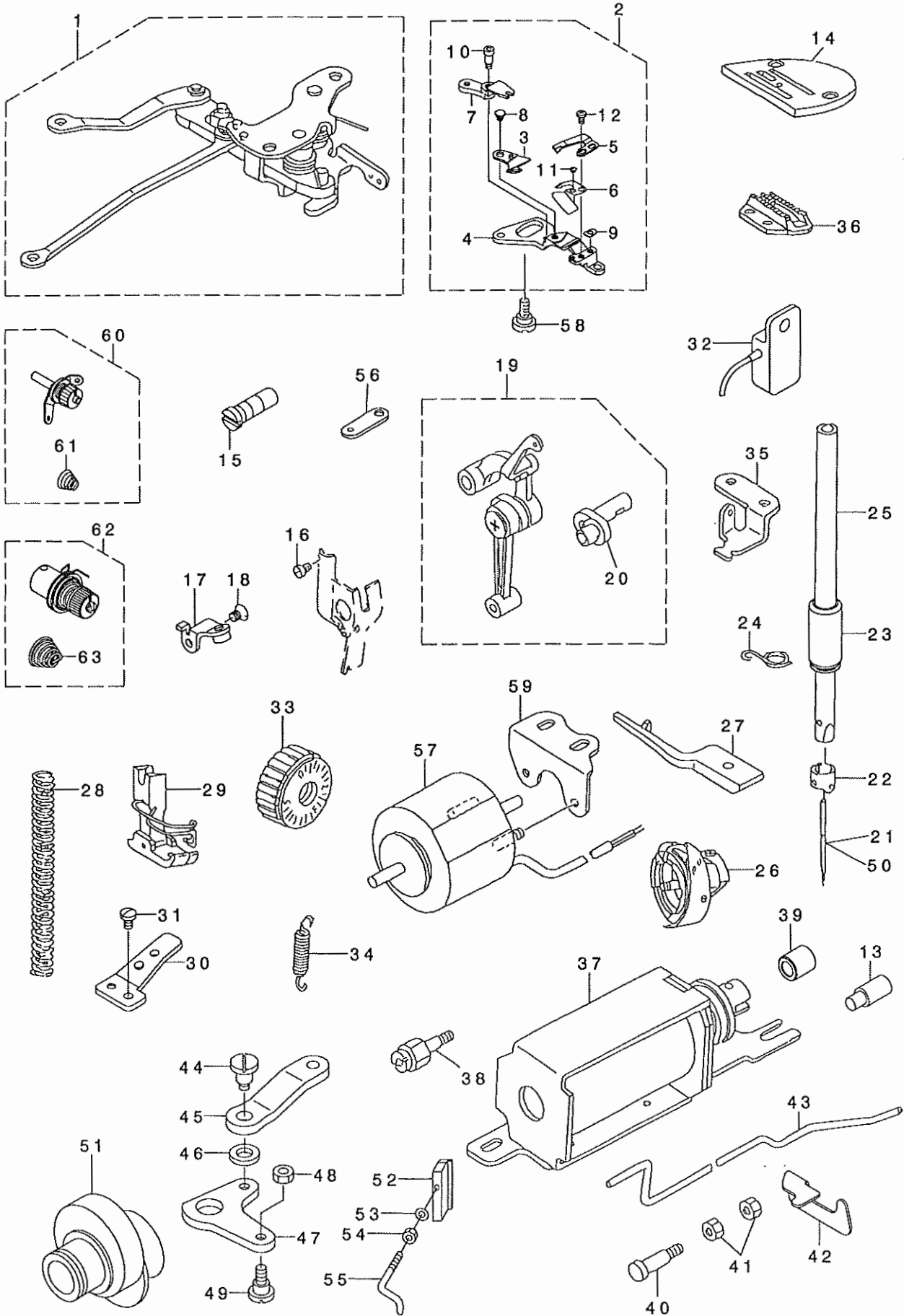
糸立装置関係



REF. NO	NOTE	PART NO.	DESCRIPTION	ヒョウメイ	Qty
1		229-30358	THREAD STAND ASM.	イトタテソウチ(クミ)	1
2		229-31109	SPOOL RETAINER	イトマキフレト'メ	(2)
3		229-31000	SPOOL PIN	イトマキウケホ'ウ	(2)
4		229-30903	SPOOL REST CUSHION	イトマキウケサ'ラクツツヨソ	(2)
5		229-30804	SPOOL REST	イトマキウケサ'ラ	(2)
6		SM-6061610-SC	SCREW M6 L=16	ヒラコネソ' M6 L=16	(2)
7		229-30705	THREAD GUIDE ARM JOINT	イトタテホ'ウツメカナク'	(2)
8		229-31406	SPOOL REST ROD RUBBER CAP	イトタテホ'ウネコ'コ'ム	(1)
9		229-30507	SPOOL REST ARM	イトタテウテ'	(2)
10		229-30408	SPOOL REST ROD, UPPER	イトタテホ'ウ(ウエ)	(1)
11		229-31307	SPOOL REST ROD JOINT	イトタテホ'ウツキ'テ	(1)
12		SM-4051405-SE	SCREW M5 L=14	ナ'コネソ' M5 L=14	(2)
13		NM-6050001-SE	NUT M5	ロツカクナツト M5	(2)
14		229-30309	SPOOL REST ROD, LOWER	イトタテホ'ウ(シタ)	(1)
15		229-31208	THREAD GUIDE	イトミチ	(2)
16		WS-0510002-KN	SPRING WASHER	ハ'ネサ'ガ'ネ 5.1X9.2X1.3	(2)
17		NM-6050001-SE	NUT M5	ロツカクナツト M5	(2)
18		NM-6160511-SE	NUT M16X1.5	ロツカクナツト M16X1.5 1ツユ	(1)
19		WP-1612616-SE	WASHER 16X30X2.6	ヒラサ'ガ'ネ	(2)
20		WS-1643202-KR	SPRING WASHER	ハ'ネサ'ガ'ネ 16.4X26.6X3.2	(1)

13. EXCLUSIVE PARTS FOR DDL-8700H-7

DDL-8700H-7 専用部品





REF. NO	NOTE	PART NO.	DESCRIPTION	ヒソメイ	Qty
1		110-96062	THREAD CUTTING DRIVING UNIT	イトキリクトウ ユニツト	1
2		110-95551	KNIFE UNIT	メスユニツト	1
3		114-09257	MOVING KNIFE J ASM.	トウメス J(クミ)	(1)
4		110-95502	KNIFE MOUNT BASE	メス トリツクタイ	(1)
5		114-09604	FIX KNIFE	コテイ メス	(1)
6		110-95403	KNIFE THREAD GUIDE	メス イトアンナイ	(1)
7		110-95601	KNIFE BRANCH	メス フタマタ	(1)
8		SD-0500131-TP	HINGE SCREW D=5 H=1.25	ダ' ヲネツ' D=5 H=1.25	(1)
9		D2404-555-B00	COUNTER KNIFE SPACER	コテイメス トリツクタイ	(1)
10		SD-0460703-TP	HINGE SCREW D=4.6 H=7	ダ' ヲネツ' D=4.6 H=7	(1)
11		SS-2060210-SP	SCREW 3/32-56 L=2.3	マルサラネツ' 3/32-56 L=2.3	(1)
12		SS-4080620-TP	SCREW 1/8-44 L=6	ナハ' ネツ' 1/8-44 L=6	(2)
13	02	400-10395	ADJUSTING LINK FULCRUM SHAFT B	チヨウセツリンクフテンジ' ク	1
14		114-00801	THROAT PLATE J	ハリタイ J	1
15		B1213-552-000-A	OIL ADJUSTING PIN	クランクユリヨ- チヨ-セツヒ' ヲ	1
16		SS-6080320-SP	SCREW 1/8-44 L= 2.5	ヒラネツ' 1/8-44 L=2.5	1
17	02	110-95254	LEVER STOPPER ASM.	ハ' ツクレハ' -ストツハ' -(クミ)	1
18	02	SS-1120710-SP	SCREW 3/16-28 L=6.5	サラネツ' 3/16-28 L=6.5	1
19		110-91659	LINK THREAD TAKE-UP LEVER ASM.	リンク テンヒ' ヲ クミ	1
20		110-91600	NEEDLE BAR CRANK H	ハリハ' ウ' クランク H	(1)
21		MDB-100B2100	NEEDLE DBXI #21	ハリ DBXI #21	1
22		B1418-415-H00	NEEDLE BAR THREAD GUIDE	ハリハ' - イトカケ	1
23		229-70313	NEEDLE BAR BUSHING, LOWER	ハリハ' ウシタメタル	1
24		B1419-553-000	NEEDLE BAR THREAD GUIDE	ハリハ' - イトアンナイ	1
25		229-70206	NEEDLE BAR	ハリハ' ウ	1
26		110-92251	LUBRICATING BOBBIN ASM.	キユウユカマ' クミ	1
27		110-93804	POSITIONING FINGER H	ナカ' カ' マ' オサエ H	1
28		B1505-552-000-A	PRESSER SPRING	オサエ チヨ-セツハ' ネ	1
29		D1524-555-EBL	PRESSER FOOT ASM.	ツ' ユウオサエ' クミ (ハリカ' -ト' ツキ)	1
30	02	229-62807	WIRE PRESSER PLATE(LOWER), B	ワイヤ-オサエ' タ' イ(ツタ)B	1
31	02	SS-7110740-TP	SCREW 11/64-40 L=7	マルヒラネツ' 11/64-40 L=7	1
32		M6009-350-AAA	RESISTANCE PACK AA ASM.	テイコウハ' ツクAAクミ	1
33		229-11903	FEED DIAL	オクリタ' イヤル	1
34		110-91204	ADJUST LINK SPRING	チヨウセツ リンク ハ' ネ	1
35		229-62203	FEED SPRING HOOK	オクリハ' ネカケ	1
36		114-03003	FEED J	オクリ J	1
37	02	110-96658	SOLENOID MOUNTING BASE ASM.	ソレノイト' トリツクタイ' クミ	1
38	02	112-31503	OIL PUMP SUPPORT	ホ' ソ' フ' タイ' ヲチユウ	1
39	02	229-62609	REVERSE FEED BASE COLLAR	キ' ヤクオクリタ' イカラー	1
40	02	229-62906	PLUNGER ARM PIN	プ' ランジ' ヤウテ' ヒ' ヲ	1
41	02	NS-6110420-SP	NUT 11/64-40	ロツカクナツト 11/64-40	2
42	02	229-62708	TUBE HOLDER, LOWER	キ' ヤクオクリコト' オサエ	1
43		110-94109	OIL TUBE	カマキユウユハ' イフ'	1
44	02	SD-0700711-TP	HINGE SCREW D=7 H=7.1	ダ' ヲネツ' D=7 H=7.1	1
45	02	229-62500	SOLENOID CONNECTING LINK, H	シ' ト' ウハ' ヲクレンクツリンクH	1
46	02	WP-0722316-SH	WASHER	ヒラサ' ガ' ネ	1
47	02	111-01508	REVERSE FEED LINK	ツ' ト' ウハ' ヲクウテ'	1
48	02	NS-6110420-SP	NUT 11/64-40	ロツカクナツト 11/64-40	1
49	02	SD-0700451-TP	HINGE SCREW D=7 H=4.5	ダ' ヲネツ' D=7 H=4.5	1
50	01	MC-2005013-00	NEEDLE 134 NM130	ハリ 134 130	1
51		229-62351	FEED DRIVE ECCENTRIC CAM ASM.	オクリハ' ソウソ' カ' M(クミ)	1
52		114-03805	THREAD GUIDE C FITTING PLATE	イトアンナイ C トリツクタイ	1
53		WP-0371016-SD	WASHER 3.7X8X1	ヒラサ' ガ' ネ 3.7X8X1	1
54		NS-6090310-SP	NUT 9/64-40	ロツカクナツト 9/64-40	1
55		113-05513	ARM THREAD GUIDE, C	ア-ムイトアンナイ C	1
56		110-94604	CLUTCH LINK	クラツチリンク	1
57		110-96500	THREAD TRIMMER SOLENOID	イトキリソレノイト'	1
58		SD-0550701-TP	STEP-SCREW D=5.5 H=7	ダ' ヲネツ' D=5.5 H=7	1
59		110-94901	SOLENOID BASE	ソレノイト' タ' イ	1
60		229-63458	THREAD TENSION ASM.	ダ' イチイトチヨウツ(クミ)	1
61		229-63409	THREAD TENSION SPRING	ダ' イチイトチヨウツハ' ネ	(1)
62		229-62054	THREAD TENSION ASM.	イトチヨウツ(クミ)	1
63		229-62005	THREAD TENSION SPRING	イトチヨウツハ' ネ	(1)

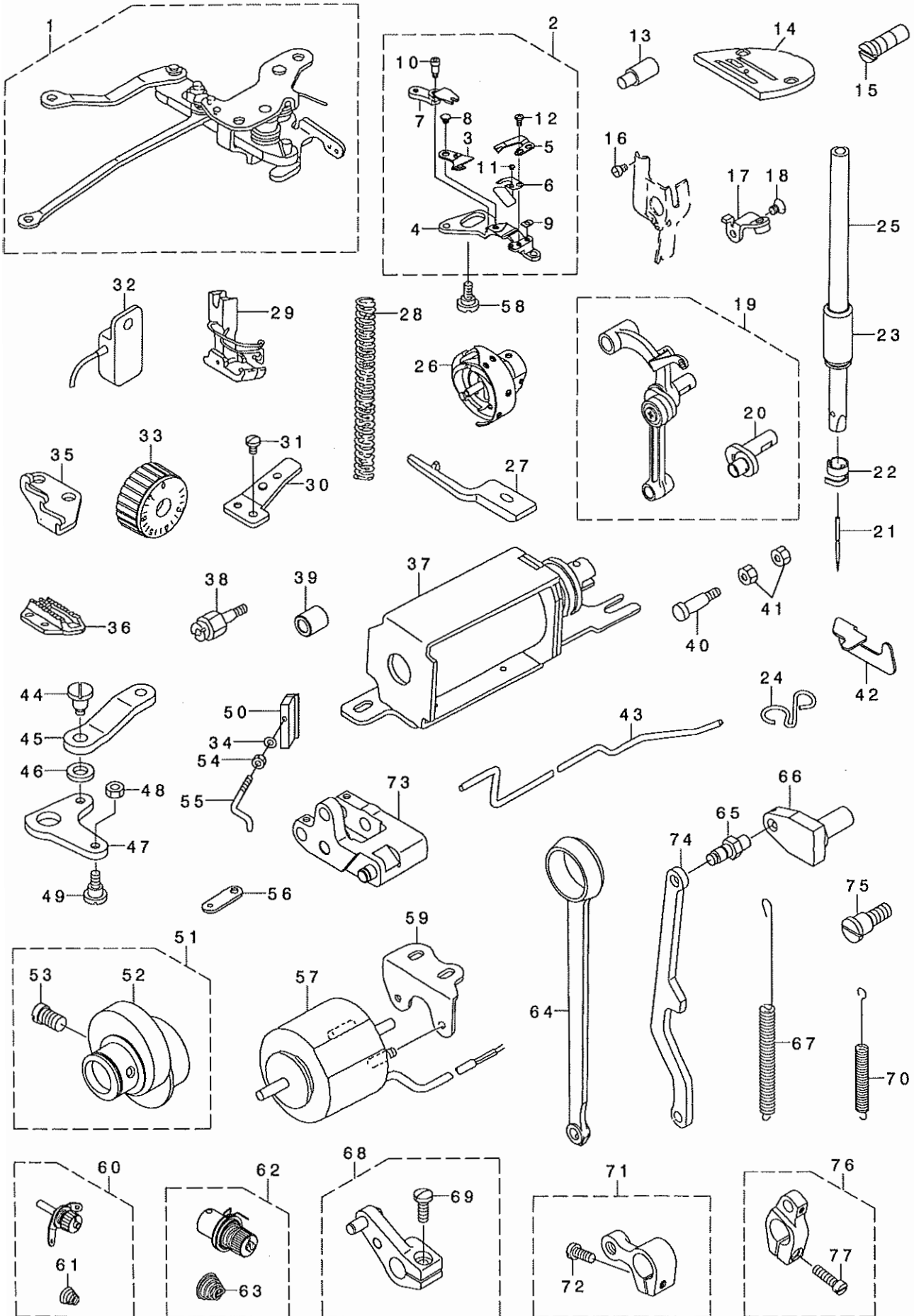
NOTE (注記)

01... FOR JE  
02... FOR DDL-8700H-7-0B, -WB

JE用  
DDL-8700H-7-0B, -WB用

14. EXCLUSIVE PARTS FOR DDL-8700J-7

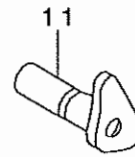
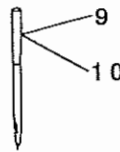
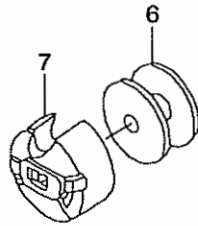
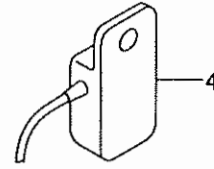
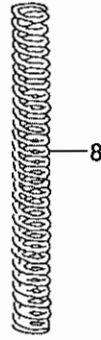
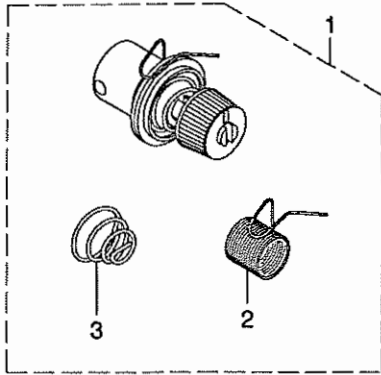
DDL-8700J-7 専用部品



REF. NO	NOTE	PART NO.	DESCRIPTION	ヒョウメ	Qty
1		110-96062	THREAD CUTTING DRIVING UNIT	トキリクツウ ユニツト	1
2		110-95551	KNIFE UNIT	メスキユニツト	1
3		114-09257	MOVING KNIFE J ASM.	トウメス J(クミ)	(1)
4		110-95502	KNIFE MOUNT BASE	メスキトリツケダ イ	(1)
5		114-09604	FIX KNIFE	コテイ メス	(1)
6		110-95403	KNIFE THREAD GUIDE	メスキトアソナイ	(1)
7		110-95601	KNIFE BRANCH	メスキフタマタ	(1)
8		SD-0500131-TP	HINGE SCREW D=5 H=1.25	ダウネジ D=5 H=1.25	(1)
9		D2404-555-B00	COUNTER KNIFE SPACER	コテイメスキトリツケイタ	(1)
10		SD-0460703-TP	HINGE SCREW D=4.6 H=7	ダウネジ D=4.6 H=7	(1)
11		SS-2060210-SP	SCREW 3/32-56 L=2.3	マルヒラネジ 3/32-56 L=2.3	(1)
12		SS-4080620-TP	SCREW 1/8-44 L=6	ナメネジ 1/8-44 L=6	(2)
13		400-10395	ADJUSTING LINK FULCRUM SHAFT B	チヨウセツリンクツテンジク	1
14		114-00801	THROAT PLATE J	ハリイタ J	1
15		B1213-552-000-A	OIL ADJUSTING PIN	クランクユリョー チョーセツピン	1
16		SS-6080320-SP	SCREW 1/8-44 L=2.5	ヒラネジ 1/8-44 L=2.5	1
17		110-95254	LEVER STOPPER ASM.	ハツクハ -ストッパ- (クミ)	1
18		SS-1120710-SP	SCREW 3/16-28 L=6.5	ヒラネジ 3/16-28 L=6.5	1
19		110-62858	LINK THREAD TAKE-UP LEVER ASM.	リンク テンビノ (ケツゴウ)	1
20		110-62809	NEEDLE BAR CRANK	ハリメウ クランク	(1)
21		MDP-500B2100	NEEDLE DPX5 #21	ハリ DPX5 #21	1
22		229-70404	NEEDLE BAR THREAD HOOK	ハリメウ トカケ	1
23		229-70313	NEEDLE BAR BUSHING, LOWER	ハリメウ タメタル	1
24		400-12444	NEEDLE BAR THREAD GUIDE	ハリメウ トアソナイ	1
25		229-70206	NEEDLE BAR	ハリメウ	1
26		400-35058	HOOK ASM.	キョウコカマクミ	1
27		229-42502	INNER HOOK PRESSER	ナカカ マオサエ	1
28		B1505-552-000-A	PRESSER SPRING	オサエ チョーセツハネ	1
29		D1524-555-EBL	PRESSER FOOT ASM.	ジ ヨウオサエ クミ (ハリカ ト ヅキ)	1
30		229-62807	WIRE PRESSER PLATE(LOWER), B	ワイヤオサエダ イ(タタ)B	1
31		SS-7110740-TP	SCREW 11/64-40 L=7	マルヒラネジ 11/64-40 L=7	1
32		M6009-350-AAA	RESISTANCE PACK AA ASM.	テイコウハ ツクAAクミ	1
33		400-31248	FEED DIAL	オクリタ イヤル	1
34		WP-0371016-SD	WASHER 3.7X8X1	ヒラサガネ 3.7X8X1	1
35		229-70602	FEED SPRING HOOK	オクリハネカケ	1
36		114-03003	FEED J	オクリ J	1
37		110-96658	SOLENOID MOUNTING BASE ASM.	ソレノイド トリツケダ イクミ	1
38		112-31503	OIL PUMP SUPPORT	ホンプ タイ シュウ	1
39		229-62609	REVERSE FEED BASE COLLAR	キヤクオクリダ イカラ	1
40		229-62906	PLUNGER ARM PIN	プランジヤウヂピン	1
41		NS-6110420-SP	NUT 11/64-40	ロツカクナツト 11/64-40	2
42		229-62708	TUBE HOLDER, LOWER	キヤクオクリコート オサエ	1
43		110-94109	OIL TUBE	カマキユコエハ イア	1
44		SD-0700711-TP	HINGE SCREW D=7 H=7.1	ダウネジ D=7 H=7.1	1
45		229-62500	SOLENOID CONNECTING LINK, H	シトウハ ックレシツクハ	1
46		WP-0722316-SH	WASHER	ヒラサガネ	1
47		111-01508	REVERSE FEED LINK	シトウハ ックウヂ	1
48		NS-6110420-SP	NUT 11/64-40	ロツカクナツト 11/64-40	1
49		SD-0700451-TP	HINGE SCREW D=7 H=4.5	ダウネジ D=7 H=4.5	1
50		114-03805	THREAD GUIDE C FITTING PLATE	トアソナイ C トリツケイタ	1
51		229-70552	FEED ECCENTRIC CAM ASM.	オクリハンツンカマ クミ	1
52		229-70503	FEED ECCENTRIC CAM L	オクリハンツンカマ L	(1)
53		229-72806	FEED ECCENTRIC CAM SETSCREW	オクリハンツンカマ トメネジ	(2)
54		NS-6090310-SP	NUT 9/64-40	ロツカクナツト 9/64-40	1
55		113-05513	ARM THREAD GUIDE, C	アームトアソナイ C	1
56		110-94604	CLUTCH LINK	クラツチリンク	1
57		110-96500	THREAD TRIMMER SOLENOID	トキリソレノイド	1
58		SD-0550701-TP	STEP-SCREW D=5.5 H=7	ダウネジ D=5.5 H=7	1
59		110-94901	SOLENOID BASE	ソレノイド タイ	1
60		229-63458	THREAD TENSION ASM.	ダイチイトチヨウシ(クミ)	1
61		229-63409	THREAD TENSION SPRING	ダイチイトチヨウシハネ	(1)
62		229-62054	THREAD TENSION ASM.	トチヨウシ(クミ)	1
63		229-62005	THREAD TENSION SPRING	トチヨウシハネ	(1)
64		229-70701	HORIZONTAL FEED ROD	スイハイオクリロツト	1
65		229-71204	FEED REGULATOR BASE PIN	オクリチヨウセツダ イピン	1
66		229-71303	FEED REGULATOR BASE	オクリチヨウセツダ イ	1
67		113-02619	SPRING	オクリチヨウセツダ イハネ	1
68		229-71550	FEED LEVER ARM ASM.	オクリレハ -ウヂ- クミ	1
69		SS-7121410-TP	SCREW 3/16-28 L=14	マルヒラネジ 3/16-28 L=14	(1)
70		229-71909	FEED LEVER SPRING	オクリレハ -ハネ	1
71		229-72251	VERTICAL FEED ARM ASM.	ジ ヨウケ オクリウヂ クミ	1
72		SS-6121610-SP	SCREW 3/16-28 L=15.5	ヒラネジ 3/16-28 L=15.5	(1)
73		400-31240	FEED ADJUST LINK ASM.	オクリチヨウセツリンククミ	1
74		400-31244	FEED ADJUST ROD	オクリチヨウセツロツト	1
75		400-31249	HINGE SCREW	ジ ヨウケ オクリタウネジ	1
76		229-70859	HORIZONTAL FEED ARM ASM.	スイハイオクリウヂ クミ	1
77		SS-6121610-SP	SCREW 3/16-28 L=15.5	ヒラネジ 3/16-28 L=15.5	(1)

15. EXCLUSIVE PARTS FOR DDL-8700A-7

DDL-8700A-7 専用部品



REF. NO	NOTE	PART NO.	DESCRIPTION	品名	Qty
1		400-11503	THREAD TENSION ASM.	イトチヨウクミ	1
2		D3128-555-D00	TAKE-UP SPRING	イトトリハネ	(1)
3		D3129-555-D00	THREAD TENSION SPRING	イトチヨウクハネ	(1)
4		M6018-350-AAA	RESISTANCE PACK AA ASM.	テイコウハツクAAAクミ	1
5		D1524-555-DBA	PRESSER FOOT ASM.	オサエクミ	1
6	*	229-64001	BOBBIN (A)	ホビン(A)	1
7		B1837-012-0A0	BOBBIN CASE ASM.	ホビンケースクミ	1
8		B1505-227-T00-A	PRESSER SPRING T	オサエチヨセツハネ	1
9	01	MC-2005006-50	NEEDLE 134 NM65	ハリツメツツ 134 NM65	1
10		MDA-100B0900	NEEDLE DAX1 #9	ハリDAX1 #9	1
11		110-92558	HAND LIFTER CAM ASM.	オサエアゲカム (クミ)	1
	NOTE (注記)	01....FOR JE		JE用	

# 16. LIST FOR INFORMATION OF CHANGE

## 変更情報リスト

As to the place changed, refer to the corresponding Rev.No.  
 When previous parts (Obsoleted part) and new parts (Added parts) are not interchangeable with each other:  
 In this case, even obsoleted parts (D.) can be ordered with the obsoleted part number, so select the parts with changed dates and place your orders.

変更箇所は、該当Rev.No.版をご参照ください。  
 部品の互換性がない変更の場合は、削除された品番でも、ご注文できます。

29347002

No.1307-04...Rev.No.

\*A: Added parts 追加部品 / D: Obsoleted parts 削除部品 / E: Erratum 訂正

* Rev. No.	Page No.	Ref. No.	Parts No. 品番	* Rev. No.	Page No.	Ref. No.	Parts No. 品番
D 03	2	31	110-01500	A 04	2	31	229-21001
D 03	2	58	229-01904	A 04	2	58	114-15205
D 03	2	63	M6008-350-AAC				
D 03	2	65	WS-0510002-KP				
D 03	4	19	SS-6090650-SP	A 04	4	19	SS-4090615-SP
D 03	6	39	229-16605	A 04	6	39	110-15906
D 03	8	7	110-06509	A 04	8	7	229-08701
D 03	8	29	110-18108	A 04	8	29	229-20102
D 03	10	59	B1636-581-C00	A 04	10	69	229-14105
D 03	10	68	229-12703	A 04	10	66	229-12752
				A 04	10	71	110-09800
D 03	14	3	SL-4030621-SS	A 04	14	3	SL-4030631-SC
				A 04	18	7	229-32156
				A 04	18	13	229-32453
				A 04	18	26	B8228-125-000
D 03	22	57	110-09800				
				A 04	24		ALL PARTS-全部
D 03	23	6	B9117-552-A00	A 04	25	6	229-64001

NUMERICAL INDEX OF PARTS

索引

PART NO 品番	PAGE 頁	REF NO	PART NO 品番	PAGE 頁	REF NO	PART NO 品番	PAGE 頁	REF NO	PART NO 品番	PAGE 頁	REF NO
B1109-012-10B	2	44	NS-6090310-SP	24	54	SM-9061203-SE	18	24	SS-7120770-SH	10	6
B1109-552-000	2	60	NS-6110310-SP	14	12	SM-9061853-SR	18	16	SS-7121410-TP	10	56
B1213-552-000-A	22	15	NS-6110420-SP	22	41	SS-1120710-SP	22	18	SS-7121410-TP	24	69
B1213-552-000-A	24	15	NS-6110420-SP	22	48	SS-1120710-SP	24	18	SS-7121610-SP	10	46
B1215-552-000	4	26	NS-6110420-SP	24	41	SS-2060210-SP	12	8	SS-7681650-TP	4	14
B1305-012-OAO	6	14	NS-6110420-SP	24	48	SS-2060210-SP	22	11	SS-8090670-SP	2	41
B1306-155-OAO	6	16	NS-6150430-SP	12	33	SS-2060210-SP	24	11	SS-8110410-TP	6	37
B1306-155-OBO	6	13	NS-6620310-SP	8	21	SS-2110915-SP	2	46	SS-8110510-SP	19	25
B1306-155-OCO	6	12	NS-6660410-SH	12	58	SS-2110920-TP	2	45	SS-8110520-TP	12	22
B1307-155-OAO	6	19	NS-6660430-SP	12	59	SS-4080620-TP	10	34	SS-8150710-TP	2	42
B1307-155-OBO	6	18	NS-6680410-SP	10	42	SS-4080620-TP	12	9	SS-8150710-TP	10	29
B1308-155-OAO	6	21				SS-4080620-TP	22	12	SS-8151150-TP	4	1
B1408-552-000	4	8	RC-0150001-KP	10	32	SS-4080620-TP	24	12	SS-8151550-SP	4	33
B1414-555-000	6	6	RC-0150001-KP	10	54	SS-4090615-SP	4	19	SS-8660610-TP	4	12
B1418-415-H00	22	22	RC-1850001-KP	4	22	SS-4110515-SP	10	37	SS-8660610-TP	4	24
B1419-553-000	22	24	RE-0250000-KO	14	8	SS-4110515-SP	19	15	SS-8660610-TP	10	50
B1505-227-T00-A	25	8	RE-0400000-KP	13	18	SS-4110715-SP	12	12	SS-8660610-TP	10	62
B1505-552-000-A	22	28	RE-0400000-KO	12	39	SS-4110715-SP	12	28	SS-8660810-TP	6	15
B1505-552-000-A	24	28	RE-0500000-KO	13	23	SS-4110915-TP	6	33	SS-8660810-TP	6	17
B1521-555-000	8	2	RE-0500000-KP	13	14	SS-4120615-SP	2	15	SS-8660810-TP	6	20
B1524-012-OBA	8	9	RE-0500000-KO	8	8	SS-4120615-SP	2	27	SS-8660810-TP	6	22
B1613-012-A00	10	70	RE-0500000-KO	8	22	SS-4120615-SP	2	29	SS-8660810-TP	8	37
B1613-012-100	10	33	RE-0500000-KO	8	41	SS-4120615-SP	8	19	SS-8681650-TP	4	11
B1837-012-OAO	25	7	RE-0500000-KO	8	43	SS-4120615-SP	8	27			
B1903-552-000	4	9	RE-0500000-KO	10	18	SS-4120615-SP	13	30	TA-0850604-RO	2	5
B1905-541-B00	4	6	RE-0500000-KO	10	21	SS-4120615-SP	16	4	TA-1250406-RO	2	49
B3118-552-E00	2	43	RE-0500000-KO	12	36	SS-4120915-SP	2	8	TA-1250705-RO	2	6
B8228-125-000	18	26	RE-0500000-KO	12	51	SS-4120915-SP	2	50	TA-2000502-RO	2	16
			RE-0500000-KO	14	27	SS-4120915-SP	6	45	TA-2101002-RO	2	19
CM-3002000-B1	2	70	RE-0600000-KO	12	27	SS-4120915-SP	13	27			
CM-3002000-01	2	12	RE-0600000-KO	12	34	SS-4120915-SP	14	29	WP-0371016-SD	22	53
CM-3002001-A1	2	13	RE-0900000-KO	13	16	SS-4121215-SP	2	64	WP-0371016-SD	24	34
CM-3002001-01	2	63	RE-1000000-KO	18	12	SS-4121415-SP	19	9	WP-0450000-SD	12	55
CQ-2520000-00	16	8	RE-1200000-KO	13	20	SS-4151215-SP	8	17	WP-0450801-SD	4	32
			RO-0291801-00	4	41	SS-4150915-SP	12	47	WP-0450826-SC	19	12
D1524-555-DBA	25	5	RO-0371801-00	8	3	SS-4150915-SP	16	24	WP-0450826-SC	19	31
D1524-555-EBL	22	29	RO-0442401-00	4	13	SS-4151215-SP	12	63	WP-0480856-SP	10	57
D1524-555-EBL	24	29	RO-0781901-00	10	63	SS-4151215-SP	13	26	WP-0501016-SD	2	66
D2404-555-B00	22	9	RO-0922702-00	10	16	SS-4151215-SP	16	27	WP-0501016-SD	19	10
D2404-555-B00	24	9	RO-1082401-00	18	6	SS-6060210-SP	2	54	WP-0621016-SH	12	32
D2406-555-D0H	12	10	RO-1952401-00	16	2	SS-6080320-SP	22	16	WP-0722316-SH	22	46
D2468-555-B00	13	22				SS-6080320-SP	24	16	WP-0722316-SH	24	46
D3128-555-D00	25	2	SD-0460703-TP	12	2	SS-6080410-SP	2	3	WP-1602616-SZ	13	21
D3129-555-D00	25	3	SD-0460703-TP	22	10	SS-6090510-TP	12	16	WP-1612616-SE	20	19
			SD-0460703-TP	24	10	SS-6090540-SP	14	25	WS-0451040-KP	16	29
EA-9500B01-00	4	28	SD-0490261-SP	19	23	SS-6090620-TP	10	14	WS-0510002-KN	20	16
			SD-0500131-TP	22	8	SS-6090620-TP	10	30	WS-0651310-KP	16	31
HA-0005900-00	14	17	SD-0500131-TP	24	8	SS-6090620-TP	10	41	WS-1643202-KR	20	20
HA-0019000-00	13	11	SD-0550701-TP	22	58	SS-6090670-TP	6	5	WT-0530002-KS	2	56
HK-0346101-40	12	11	SD-0550701-TP	24	58	SS-6090670-TP	10	3			
HK-0346400-0B	12	46	SD-0600361-SP	12	62	SS-6090910-SP	8	38	110-00619	2	11
HK-0346400-0B	13	10	SD-0630275-SP	12	18	SS-6110420-TP	6	30	110-02409	4	20
HK-0346400-0B	13	29	SD-0640631-TP	12	48	SS-6110610-TP	2	48	110-02508	4	21
HK-0346400-0B	14	23	SD-0641451-SP	12	17	SS-6110710-TP	12	61	110-02904	4	3
HW-2003900-00	14	18	SD-0650321-TP	14	4	SS-6111010-TP	16	25	110-05204	4	7
HW-5000700-00	13	9	SD-0700451-TP	22	49	SS-6111210-SP	4	37	110-09800	10	71
HW-5000700-00	14	19	SD-0700451-TP	24	49	SS-6121610-SP	10	44	110-10311	10	17
			SD-0700711-TP	22	44	SS-6121610-SP	24	72	110-15906	6	39
			SD-0700711-TP	24	44	SS-6121610-SP	24	77	110-28008	2	65
MC-2005006-50	25	9	SD-0720331-SP	8	12	SS-6121840-SP	2	17	110-30202	2	59
MC-2005009-00	6	28	SD-1000801-SH	10	47	SS-6121860-SP	10	11	110-37405	10	22
MC-2005013-00	22	50	SE-4301041-SR	16	16	SS-6660610-TP	12	20	110-38650	6	34
MDA-100B0900	25	10	SK-3412000-SC	19	11	SS-6661110-SP	4	17	110-38759	6	42
MDB-100B1400	6	11	SK-3412000-SC	19	30	SS-6700710-SH	18	5	110-39062	4	5
MDB-100B2100	22	21	SL-4030631-SC	14	3	SS-7080510-TP	6	9	110-39070	4	4
MDP-500B2100	24	21	SL-4030641-SE	14	22	SS-7081310-SP	19	24	110-40052	12	5
M6009-350-AAA	22	32	SL-4030851-SF	16	23	SS-7090610-SP	12	42	110-40201	12	7
M6009-350-AAA	24	32	SL-4051001-MZ	4	45	SS-7091110-TP	8	6	110-40300	12	6
M6018-350-AAA	25	4	SM-4031501-SC	13	8	SS-7110350-SP	19	19	110-40359	12	1
			SM-4040655-SP	13	3	SS-7110410-SP	8	15	110-40409	12	4
NM-6040000-SN	12	56	SM-4041655-SP	13	7	SS-7110540-SP	2	62	110-40508	12	3
NM-6050001-SE	20	13	SM-4051405-SE	20	12	SS-7110720-SP	8	16	110-40854	12	45
NM-6050001-SE	20	17	SM-6061610-SC	20	6	SS-7110740-TP	10	53	110-40953	12	44
NM-6060001-SE	18	9	SM-8061010-TP	10	68	SS-7110740-TP	22	31	110-41852	12	30
NM-6160511-SE	20	18	SM-8061050-TP	10	67	SS-7110740-TP	24	31	110-42850	12	19
NS-6090310-SP	14	5	SM-8063012-TR	18	10	SS-7111120-SP	10	59	110-43205	12	52
NS-6090310-SP	22	54									

From the library of: Diamond Needle Corp

NUMERICAL INDEX OF PARTS

索引

PART NO 品番	PAGE 頁	REF NO	PART NO 品番	PAGE 頁	REF NO	PART NO 品番	PAGE 頁	REF NO	PART NO 品番	PAGE 頁	REF NO
110-43304	12	57	229-04155	4	23	229-20607	2	47	229-34301	18	23
110-43908	12	53	229-04155	10	49	229-20805	6	7	229-34400	18	21
110-45952	8	28	229-04155	10	61	229-21001	2	31	229-34509	18	19
110-62809	24	20	229-05004	6	23	229-21209	2	38	229-34608	18	20
110-62858	24	19	229-05103	6	25	229-21308	2	33	229-34707	18	15
110-91204	22	34	229-05202	6	26	229-21407	2	34	229-35407	2	57
110-91600	22	20	229-06101	6	2	229-21506	2	37	229-37056	4	34
110-91659	22	19	229-06200	6	8	229-21605	2	39	229-37064	4	30
110-92251	22	26	229-06309	6	10	229-21704	2	35	229-37155	4	35
110-92558	25	11	229-06457	6	4	229-21803	2	36	229-37254	4	36
110-93804	22	27	229-07000	8	35	229-23015	16	14	229-37965	4	43
110-94109	22	43	229-07208	8	34	229-23056	16	12	229-39508	6	3
110-94109	24	43	229-07307	8	36	229-23205	16	17	229-39607	6	44
110-94604	22	56	229-07406	8	33	229-23312	16	13	229-40506	10	10
110-94604	24	56	229-07505	8	32	229-23403	16	19	229-40654	10	55
110-94901	22	59	229-07554	8	30	229-23502	16	21	229-40753	10	35
110-94901	24	59	229-07604	8	31	229-23601	16	20	229-40803	10	31
110-95254	22	17	229-07703	8	45	229-23700	16	15	229-40951	10	27
110-95254	24	17	229-07802	8	1	229-23809	16	18	229-41108	10	1
110-95403	22	6	229-08008	8	42	229-23908	16	22	229-41306	10	36
110-95403	24	6	229-08156	8	40	229-24005	16	30	229-42502	6	32
110-95502	22	4	229-08305	8	44	229-24153	16	6	229-42502	24	27
110-95502	24	4	229-08354	8	39	229-24302	16	7	229-42601	6	43
110-95551	22	2	229-08552	8	4	229-24401	16	3	229-44508	8	18
110-95551	24	2	229-08701	8	7	229-24500	16	11	229-44607	8	20
110-95601	22	7	229-08800	8	14	229-24609	16	28	229-44706	8	10
110-95601	24	7	229-08909	8	11	229-24807	12	64	229-45109	8	25
110-96062	22	1	229-09006	8	13	229-24906	16	10	229-45307	2	40
110-96062	24	1	229-10004	4	18	229-25002	16	9	229-45356	2	32
110-96500	22	57	229-10053	4	16	229-25101	16	5	229-45414	2	22
110-96500	24	57	229-10103	4	42	229-27305	19	27	229-45463	2	21
110-96658	22	37	229-10202	10	12	229-27354	19	13	229-45505	2	25
110-96658	24	37	229-10350	10	43	229-27404	19	28	229-45604	2	23
111-00104	2	20	229-10459	10	60	229-27602	19	29	229-45703	2	26
111-01508	22	47	229-10608	10	26	229-28105	19	22	229-45802	2	24
111-01508	24	47	229-10707	10	25	229-28303	19	21	229-47006	16	1
111-02753	13	25	229-10806	10	28	229-28402	19	20	229-47105	16	26
111-10152	14	20	229-10905	10	24	229-28501	19	14	229-48301	12	35
111-10301	14	15	229-11002	10	40	229-28709	19	26	229-48400	12	37
111-11051	14	28	229-11101	10	13	229-28808	19	18	229-49002	12	43
111-41355	6	24	229-11408	10	23	229-28907	19	16	229-49101	12	40
112-31503	22	38	229-11507	10	2	229-29004	19	17	229-49200	12	41
112-31503	24	38	229-11606	10	4	229-30309	20	14	229-49309	12	38
113-02619	24	67	229-11705	10	5	229-30358	20	1	229-49408	12	29
113-05513	22	55	229-11804	10	7	229-30408	20	10	229-49754	12	24
113-05513	24	55	229-11903	22	33	229-30507	20	9	229-49762	12	23
114-00801	22	14	229-12000	10	9	229-30705	20	7	229-49903	12	50
114-00801	24	14	229-12109	10	8	229-30804	20	5	229-50000	12	26
114-03003	22	36	229-12257	10	19	229-30903	20	4	229-50109	12	31
114-03003	24	36	229-12505	10	20	229-31000	20	3	229-50208	12	14
114-03805	22	52	229-12604	10	64	229-31109	20	2	229-50257	12	13
114-03805	24	50	229-12752	10	66	229-31208	20	15	229-50356	12	15
114-09257	22	3	229-12802	10	65	229-31307	20	11	229-50703	12	25
114-09257	24	3	229-12901	10	39	229-31406	20	8	229-50950	12	21
114-09604	22	5	229-13008	10	51	229-31703	18	25	229-51008	12	60
114-09604	24	5	229-13701	10	38	229-31802	18	2	229-51164	12	49
114-15205	2	58	229-13800	10	52	229-31851	18	1	229-51404	12	54
			229-14105	10	69	229-31901	18	3	229-51552	12	65
229-00401	2	10	229-15003	10	15	229-32008	18	4	229-52501	2	18
229-00609	2	28	229-15151	10	45	229-32107	18	8	229-53509	13	24
229-00757	2	4	229-15201	10	48	229-32156	18	7	229-53657	13	17
229-01003	2	55	229-15359	10	58	229-32206	18	11	229-53806	13	15
229-01201	2	52	229-16001	6	31	229-32305	18	17	229-53905	13	19
229-01250	2	51	229-16100	6	35	229-32404	18	14	229-54002	13	28
229-01300	2	53	229-16308	6	27	229-32453	18	13	229-54101	13	4
229-01409	6	1	229-16506	6	40	229-32909	6	41	229-54150	13	1
229-01805	2	14	229-16555	6	38	229-33402	19	2	229-54200	13	5
229-02159	2	1	229-17058	6	36	229-33451	19	1	229-54309	13	6
229-02209	2	2	229-17157	6	29	229-33501	19	3	229-54408	13	12
229-02605	2	61	229-19203	4	29	229-33600	19	5	229-54507	13	13
229-03009	4	44	229-19559	4	2	229-33659	19	4	229-54606	13	2
229-03108	4	15	229-20102	8	29	229-33758	19	6	229-54705	2	9
229-03157	4	10	229-20201	8	23	229-33907	19	7	229-55504	14	2
229-03207	4	25	229-20300	8	26	229-34004	19	8	229-55553	14	1
229-03306	4	27	229-20409	8	24	229-34202	18	22	229-55900	14	13
229-03900	4	40	229-20508	2	30	229-34251	18	18	229-56007	14	14

From the library of: Diamond Needle Corp

NUMERICAL INDEX OF PARTS

索引

PART NO 品番	PAGE 頁	REF NO	PART NO 品番	PAGE 頁	REF NO	PART NO 品番	PAGE 頁	REF NO	PART NO 品番	PAGE 頁	REF NO
229-56106	14	6									
229-56205	14	10									
229-56304	14	11									
229-56403	14	7									
229-56809	14	26									
229-56908	14	9									
229-57005	14	24									
229-57104	14	16									
229-57203	14	21									
229-58300	2	7									
229-62005	22	63									
229-62005	24	63									
229-62054	22	62									
229-62054	24	62									
229-62203	22	35									
229-62351	22	51									
229-62500	22	45									
229-62500	24	45									
229-62609	22	39									
229-62609	24	39									
229-62708	22	42									
229-62708	24	42									
229-62807	22	30									
229-62807	24	30									
229-62906	22	40									
229-62906	24	40									
229-63409	22	61									
229-63409	24	61									
229-63458	22	60									
229-63458	24	60									
229-64001	25	6									
229-70206	22	25									
229-70206	24	25									
229-70313	22	23									
229-70313	24	23									
229-70404	24	22									
229-70503	24	52									
229-70552	24	51									
229-70602	24	35									
229-70701	24	64									
229-70859	24	76									
229-71204	24	65									
229-71303	24	66									
229-71550	24	68									
229-71909	24	70									
229-72251	24	71									
229-72806	24	53									
229-90352	2	67									
229-90550	2	69									
229-90659	2	68									
400-10395	22	13									
400-10395	24	13									
400-11503	25	1									
400-12444	6	46									
400-12444	24	24									
400-14007	8	5									
400-17623	4	31									
400-17624	4	39									
400-17625	4	38									
400-31240	24	73									
400-31244	24	74									
400-31248	24	33									
400-31249	24	75									
400-35058	24	26									



MEMO

---



---



---



---



---



---



---



---



---



---



---



---



---



---



---



---



---



---



---

MEMO

---

---

---

---

---

---

---

---

---

---

---

---

---

---

---

---

---

---

---

---

---

---

---



**JUKI®**

JUKI CORPORATION

JUKI 株式会社

お問い合わせ、ご相談は  
To order or for further  
information,  
please contact:

Copyright © 2001–2005 JUKI CORP.  
本書の内容を無断で転載、複写すること  
を禁止します。  
All rights reserved throughout the world.

※このパーツリストは商品改良のため予告なく変更する事があります。  
\* The description covered in this parts list is subject to change for improvement of the commodity without notice.  
※このパーツリストは、2005年12月現在の商品仕様で編集したものです。  
\* This parts list is edited in accordance with the product specifications as of December 2005.

Printed in Japan